

URPE 7104T VERSÃO: 10.34

27 / 47 / 50 / 51 / 50N / 51N / 51GS / 59 / 74 / 81 / 86 / 62BF

TRIP CAPACITIVO


$I_n = 5A$

Aplicação principal: sobrecorrente trifásico, sobrecorrente de neutro, sobre e subtensão, supervisão de bobina de abertura, sequência de fase, trip e fonte capacitivo para cabine primária.



MANUAL DE OPERAÇÃO

Revisão 03 (junho de 2020)

 **Atenção:** verificar se a versão do produto registrada na etiqueta de identificação dos bornes de entrada ou sinalizada no display principal na energização do relé corresponde a versão do manual de operação.

A Pextron reserva - se o direito de alterar informações neste manual sem qualquer aviso prévio.

Controle de alterações

Versão 9.20 revisão 01 (setembro de 2011)

- Medição de tensão de fase, registros de mínima e máxima tensão de fase.

Versão 9.21 revisão 01 (outubro de 2011)

- Ajuste do processo de calibração de tensão.
- Correção na figura 5: entrada de neutro.

Versão 9.22 revisão 01 (dezembro de 2011) - COPEL

- Acréscimo de função para a chave CH posição 3.
- Alteração do anexo 7: **De:** 7 **Para:** 7A e 7B.

Versão 9.22 revisão 02 (maio de 2012)

- Correção no aplicativo referente "endereço na rede".
- Versão 5A corrigidos.
- Validação do parâmetro "TC" para chave de multiplicador x10.
- O arquivo URPE7104T_default.rcf alterado V>> de 500 V para 300 V, V<< de 30 V para 10 V.

Versão 9.22 revisão 03 (maio de 2012)

- Alteração no Termo de Garantia. Revisão 19.

Versão 9.22 revisão 04 (julho de 2012)

- Acréscimo de informação da Função ANSI 74 (item 1.7 págs. 9 e 10).

Versão 9.22 revisão 05 (agosto de 2012)

- Acréscimo de informação no texto Aplicação.

Versão 9.23 revisão 01 (setembro de 2012)

- Acréscimo de informações Ansi 74.
- Corrigido mapa MOD BUS para Coil.

Versão 9.24 revisão 01 (outubro de 2012)

- Acréscimo de informações ANSI 47 e 74 na tabela da figura 1.
- Correção de Software.

Versão 9.24 revisão 02 (fevereiro de 2013)

- Correção no informe sobre as entradas de Tensão.

Versão 9.24 revisão 03 (junho de 2014)

- alteração no Anexo 7B: Utilizar TP com tensão máxima de 127 Vca.

Versão 10.25 revisão 01 (agosto de 2014)

- Acréscimo das funções ANSI 86, 62BF, falha de TP, entrada de bloqueio de subtensão e GS com relação de TC opcionalmente diferente.
- Acréscimo de texto: Alerta sobre saída do disparo capacitivo (item 11.1).
- Etiqueta de entrada: acréscimo das polaridades da alimentação auxiliar (quando alimentar com Vcc).
- Alteradas as entradas de bloqueio para suportar operação em 220Vca.

Versão 10.26 revisão 01 (Setembro de 2014)

- Corrigida a atualização de display em torno de 10 A.

Versão 10.27 revisão 01 (abril de 2015)

- Alteração nos anexos 7A e 7B. Troca da foto da capa. Correção no item 6.5 **de:** Fase (A – B – C) **para:** Neutro.
- Melhoria de estabilidade na medição de corrente.
- Alterado o início do ajuste de corrente de partida **de:**0,1A **para:**0,04A.

Versão 10.29 revisão 00 (agosto de 2015)

- Acréscimo da função 86 na etiqueta de entrada e o texto explicativo.
- Correção na tabela das funções referente a 62BF.
- Acrescentada recuperação adicional de falha no back-up de parâmetros.

Versão 10.29 revisão 01 (novembro de 2015)

- Correção na Etiqueta de entrada e acréscimo de uma observação do led RX (item 2.2.2).

Versão 10.29 revisão 02 (dezembro de 2015)

- Alteração no valor do padrão de fábrica para parâmetros de partida instantânea e tempo definido.
- Acréscimo do TP padrão de fábrica.

Versão 10.30 revisão 00 (janeiro de 2016)

- Alteração da faixa de desabilitação da partida temporizada de sobretensão e complemento na informação a respeito da atuação de 86.
- Acréscimo do Anexo 7C e correção no Anexo 7B.

Versão 10.30 revisão 01 (agosto de 2016)

- Alteração: troca da norma NBR 7099 para IEC 60255-151.

Versão 10.30 revisão 02 (setembro de 2016)

- Acréscimo do procedimento de programação dos parâmetros da comunicação serial, 86 e B27.

Versão 10.30 revisão 03 (dezembro de 2016)

- Complemento na informação a respeito de IPF e IPN. Válido exclusivamente para a curva.

Versão 10.30 revisão 04 (março de 2017)

- Correção na paginação do manual. A partir da página 32.

Versão 10.31 revisão 00 (junho de 2017)

- Correção na atuação do botão Reset.

Versão 10.31 revisão 01 (agosto de 2017)

- Correção na tabela da saída do item 1.7. Inversão nos bornes instantânea e temporizado.

Versão 10.31 revisão 02 (outubro de 2017)

- Correção no Aplicativo. Lançamento versão 18.

Versão 10.31 revisão 03 (março de 2018)

- Alteração na tampa acrílica. Acréscimo do botão Parâmetros.

Versão 10.31 revisão 04 (maio de 2018)

- Correção na tabela 25.

Versão 10.32 revisão 00 (julho de 2018)

- Alteração no Termo de Garantia. Rev. 20.
- Implementação da função 81.
- Correção da sinalização do TRIP de Neutro Calculado.
- Correção da Tabela MODBUS registro 140.

Versão 10.32 revisão 01

- Correção no ajuste do tempo definido 81.
- Alteração da Etiqueta de Saída.

Versão 10.33 revisão 00 (outubro de 2018)

- Liberação da nova versão do Aplicativo. V19.
- Correção no firmware (serial).

Versão 10.34 revisão 00 (fevereiro de 2019)

- Correção da versão no Registro Modbus.

Versão 10.34 revisão 01 (julho de 2019)

- Alteração na figura 7: Curva de Operação genérica.
- Alteração na Revisão do Termo de Garantia. Rev 21 (alteração no tel.).

Versão 10.34 revisão 02 (julho de 2019)

- Correção nas Etiquetas. +A1 e –A2.

Versão 10.34 revisão 03 (julho de 2019)

- Alteração na versão do aplicativo. Ver. 22. Correção nas freq.

MODBUS® - marca registrada da MODICON, Inc., Industrial Automation Systems (GROUPE SCHNEIDER)



Miruna, 502 – Indianópolis São Paulo - SP
www.pextron.com.br

CEP 04084-002
vendas@pextron.com.br

Tel 0XX11 5094-3200

Tabela de consulta rápida
Funções: 27 / 50 / 51 / 50N / 51N / 51GS / 59 / 74 / 81 / 86 / 62BF

Fase (A – B – C)

Parâmetro	Curva vermelha	Descrição do parâmetro	Faixa de ajuste recomendada
TC ABC		Relação do transformador de corrente das fases. (RTC)	1...250 (CH.2 = ON) ou 10...1250 (CH.2 = OFF) seleção através da chave dip vide figura 2
I partida	VM	Corrente de partida da unidade de temporização curva inversa de fase	(0,04 ... 16,0A) x TC ABC
Curva	VM	Tipo de curva de atuação para fase	NI-MI-EI-LONG-IT-I2T
D.T.	VM	Ajuste do dial de tempo para fase	0,10 ... 2,00 s
I def.	VM	Corrente de partida da unidade de tempo definido de fase	(0,04... 100 A) x TC ABC
T def.	VM	Tempo da unidade definido de fase	0,10 ... 240 s
I inst.	VM	Corrente da unidade instantânea de fase	(0,04... 100 A) x TC ABC

Neutro (D) ou GS (D)

Parâmetro	Curva verde	Descrição do parâmetro	Faixa de ajuste recomendada
TC N		Relação do transformador de corrente de GS. (RTC)	1...250 (CH.2 = ON) ou 10...1250 (CH.2 = OFF) seleção através da chave dip vide figura 2
I partida	VD	Corrente de partida da unidade de temporização curva inversa de neutro	(0,04 ... 16,0 A) x TC ABC
Curva	VD	Tipo de curva de atuação para neutro	NI-MI-EI-LONG-IT-I2T
D.T.	VD	Ajuste do dial de tempo para neutro	0,10 ... 2,00 s
I def.	VD	Corrente de partida da unidade de tempo definido neutro	(0,04 ... 100,0 A) x TC N
T def.	VD	Tempo da unidade definido de neutro	0,10 ... 240 s
I inst.	VD	Corrente da unidade instantânea de neutro	(0,04 ... 100,0 A) x TC ABC

Quando TC ABC for igual a TC N as unidades de Neutro utilizam o valor medido na entrada ID.

Quando o valor programado em TC ABC for diferente do valor em TC N a unidade de Neutro por tempo definido (I def. curva verde) passa a utilizar a relação de TC correspondente ao programado em TC N e a medição da entrada ID (unidade de GS).

Com TC ABC diferente de TC N a unidade de corrente temporizada por curva inversa de Neutro (I Partida curva verde) e instantânea de neutro (I Inst. curva verde) continuam utilizando a relação de TC correspondente ao TC ABC e passam a utilizar o neutro calculado (correspondente ao Led I aceso e ABCN [ENTRADAS] apagado).

O Neutro calculado é o resultado do desequilíbrio das fases IA, IB e IC.

Programação dos parâmetros de tensão

Parâmetro	Descrição do parâmetro	Faixa de ajuste Recomendada
V>	Partida temporizada de sobretensão de fase. V>> 59	10 ... 300 (x RTP) V >295 V (x RTP) = Desabilitado
V>t	Tempo definido de sobretensão	0,10 ... 240 s
V<	Partida temporizada de subtensão de fase. V<< 27	10 ... 300 (x RTP) V 10 (x RTP) = Desabilitado
V<t	Tempo definido de subtensão	0,10 ... 240 s
TP	Relação do transformador de tensão	1 ... 3999

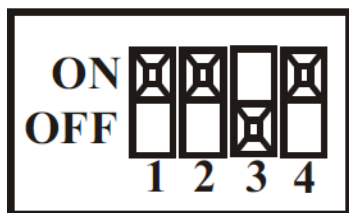
Programação dos parâmetros de Frequência

Parâmetro	Descrição do parâmetro	Faixa de ajuste Recomendada
F> (V>)	Partida temporizada de sobrefrequência. F>> 81	41 ... 70 Hz >69 = Desabilitado
F>t (V>t)	Tempo definido de sobrefrequência	0,35 ... 60 s
F< (V<)	Partida temporizada de subfrequência. F<< 81	40 ... 69 Hz <41 = Desabilitado
F<t (V<t)	Tempo definido de subfrequência	0,35 ... 60 s

Programação dos parâmetros comunicação serial, 86 e B27

Parâmetro	Descrição do parâmetro	Faixa de ajuste Recomendada	
BPS	Velocidade de transmissão serial em kbps	4.80	4.800 bps
		9.60	9.600 bps
		14.4	14.400 bps
		19.2	19.200 bps
		28.8	28.800 bps
END	Endereço do relé na rede de comunicação serial	1.00 ... 247.0	
STB	Número de stop bit da serial	1.00	1 stop bit
		2.00	2 stop bits
HABL	Habilitação de parametrização do relé através da serial	0.00	local
		1.00	local e remota
86	Habilita a função de retenção das proteções (retém a condição de Trip)	oFF	Desabilita
		on I	Habilita por I
		ALL	Hab. por I e V
B27	Habilita o bloqueio de subtensão através de XB4 e falha de TP	0	Desabilita
		1	Habilita

Observação: Para ativar a proteção por tensão deverá manter a chave ch-posição 4 em ON.



CHAVE

Para o relé atuar como proteção de tensão, com indicação da tensão das fases e neutro no display a **chave 4** deverá estar na posição ON conforme indicado na figura 1.

Chave CH – posição 1	Libera programação
Chave CH – posição 2	Constante amperimétrica de multiplicação
Chave CH – posição 3	Habilita teste de continuidade da BA (ANSI 74 B.F.) e 62 BF, saída IPN (curva) atua como FALHA (BA, 62BF e TP) e saída IPF (curva) atua como 86 (NF).
Chave CH – posição 4	Habilita proteção por Tensão (ANSI 27, 47 e 59) e proteção por Frequência (81)

Figura 1: Chaves de programação.

Não ajustar os parâmetros fora da faixa de ajuste recomendada. Caso o relé seja ajustado fora desta faixa poderá ocorrer funcionamento irregular do relé.

1	Apresentação.....	9
1.1	Descrição básica.....	9
1.2	Código de encomenda.....	9
1.3	Aplicação.....	9
1.4	Recursos gerais de configuração para aplicação.....	9
1.5	Recursos de coordenação.....	10
1.6	Entradas lógicas.....	10
1.7	Saídas.....	11
1.8	Recursos de medição.....	11
1.8.1	Entradas de corrente alternada.....	11
1.8.1.1	Precisão do amperímetro.....	12
1.8.2	Entradas de tensão alternada.....	13
2	Construção.....	14
2.1	Características tecnológicas.....	14
2.2	Diagrama de blocos.....	15
2.2.1	Fonte de alimentação.....	15
2.2.2	Canal de comunicação serial.....	16
2.2.2.1	Tabela MODBUS® RTU para URPE 7104T.....	18
2.2.3	Entradas de corrente.....	23
2.2.4	Entradas de tensão.....	24
2.2.5	Entradas lógicas.....	25
2.2.6	Auto check.....	26
2.2.7	Teclado.....	26
2.2.8	Bandeirolas (leds de sinalização).....	27
2.2.9	Rearme das bandeirolas (leds de sinalização).....	27
2.2.10	Display.....	28
2.2.11	Registros de corrente.....	28
2.2.12	Registros de tensão.....	28
2.2.13	Teste de display e sinalizações.....	28
3	Proteção de sobrecorrente	29
3.1	Unidade instantânea 50 – 50 N.....	29
3.1.1	Ajustes disponíveis.....	29
3.1.2	Funcionamento.....	29
3.1.3	Sinalização (bandeirolas).....	29
3.1.4	Bloqueio da unidade instantânea 50/50N.....	29
3.2	Unidade temporizada 51 – 51N/GS.....	29
3.2.1	Ajuste da corrente de partida (pick-up).....	29
3.2.2	Unidade de partida.....	30
3.2.3	Configuração e ajuste das temporizações.....	31
3.2.4	Temporização curva inversa (dependente).....	31
3.2.5	Curvas características.....	32
3.2.6	Tempo definido.....	32
3.2.7	Sinalização.....	33
3.2.8	Bloqueio da unidade temporizada.....	33
3.3	Curva de operação genérica.....	33
3.4	Partida de carga fria (cold load pick-up).....	33
3.5	Função de bloqueio por corrente (86).....	34

4	Proteção de Tensão.....	34
4.1	Sobretensão por tempo definido $V > 59$	34
4.1.1	Atuação e ajustes disponíveis.....	34
4.1.2	Sinalização.....	34
4.1.3	Bloqueio da proteção de Sobretensão.....	35
4.2	Proteção por subtensão.....	35
4.2.1	Subtensão por tempo definido $V < 27$	35
4.2.1.1	Atuação e ajustes disponíveis.....	35
4.2.2	Sinalização.....	35
4.2.3	Bloqueio da proteção de subtensão.....	35
4.3	Proteção por sequência de fase.....	36
4.3.1	Sequência de fase 47.....	36
4.3.2	Atuação.....	36
4.3.3	Sinalização.....	36
4.4	Função de Bloqueio por tensão (86).....	36
5	Alarme de continuidade da bobina e circuito da bobina.....	36
5.1	Função ANSI 74.....	36
5.2	Atuação.....	36
5.3	Sinalização.....	37
6	Frequência.....	37
6.1	Ajustes disponíveis.....	38
6.2	Sinalização.....	38
7	Ajustes de programação.....	38
7.1	Apresentação frontal.....	39
7.2	Programação.....	40
7.3	Parâmetros e respectivas faixas de ajustes.....	41
7.4	Programação dos parâmetros comunicação serial.....	42
7.5	Valores padronizados de fábrica.....	44
8	Manutenção preventiva.....	45
9	Inserção e extração do módulo eletrônico.....	45
9.1	Operação de inserção do módulo eletrônico.....	45
9.2	Operação de extração do módulo eletrônico.....	46
10	Tabela de especificações técnicas.....	47
11	Listagem de ensaios realizados.....	50
12	Identificação dos bornes e dimensional.....	51
12.1	Identificação dos bornes.....	51
12.2	Dimensional.....	53
13	Exemplo de utilização.....	53

14	Terminologia.....	54
14.1	Relé de medição a tempo dependente.....	54
14.2	Relé de medição a tempo definido.....	54
14.3	Relé secundário.....	54
14.4	Partir.....	54
14.5	Rearmar.....	54
14.6	Valor de partida.....	54
15	Termo de garantia e anexos.....	55
	Termo de garantia	
	Anexo B – Software de Parametrização	
	Anexo 1 - Normalmente inversa (NI)	
	Anexo 2 - Muito inversa (MI)	
	Anexo 3 - Extremamente inversa (EI)	
	Anexo 4 - Tempo longo (LONG)	
	Anexo 5 - Curva IT	
	Anexo 6 - Curva I²T	
	Anexo 7 - Exemplo de utilização A, B e C	
	Anexo 8 - Dados de instalação em campo URPE 7104T	56

1 – Apresentação

1.1 – Descrição básica

O URPE7104T é um relé de proteção microprocessado com 4 entradas de medição de corrente trifásico independentes (A-B-C-D) e 3 entradas de tensão trifásica conectada em delta – Δ (A-B-C), 7 relés de saída e 4 entradas lógicas. Possui Fonte CAPACITIVA e TRIP CAPACITIVO incorporado. O relé executa as funções ANSI:

Função	Descrição da função
27	Subtensão.
47	Sequência de fase.
50	Sobrecorrente instantâneo de fase.
50N	Sobrecorrente instantâneo de neutro.
51	Sobrecorrente temporizado de fase.
51N-GS	Sobrecorrente temporizado de neutro ou sensor de terra (GS).
59	Sobretensão.
74	Alarme de continuidade da Bobina e falha no circuito da Bobina.
86	Retenção das proteções (retém a condição de Trip)
62BF	Relé temporizado para falha de disjuntor (“ break failure “).
81	Frequência (Sobre e Sub)

Tabela 1: Identificação das funções ANSI.

O relé possui dimensões padronizadas: largura - 72mm / altura - 144mm (DIN 43718).

1.2 – Código de encomenda

O relé possui código de encomenda descrito abaixo.

Alimentação auxiliar	Entrada de medição	Código de encomenda
Faixa	IN	
72 ... 250 Vca / Vcc	5 A	URPE 7104T – 5A – 72 ... 250 Vca / Vcc

Tabela 2: Faixa de encomenda.

1.3 – Aplicação

Aplicado na proteção principal ou de retaguarda como proteção monofásica, bifásica, trifásica, trifásica + neutro, podendo ser utilizado na proteção de sobrecorrente, sobre e subtensão, sub e sobrefrequência, sequência de fase, com trip e fonte capacitiva incorporada, supervisão de bobina de abertura, aplicável em linhas de transmissão, distribuição, cabines primárias, distribuição industrial, alimentadores, transformadores, motores, barramentos e geradores.

Devido as suas características de tropicalização (temperatura e umidade), permite a instalação em cubículos (painéis) ao tempo ou abrigados e com alimentação auxiliar alternada (CA) ou contínua (CC).

1.4 – Recursos gerais de configuração para aplicação

O URPE7104T substitui de 1 a 4 relés de sobrecorrente **ANSI (50 / 51)** eletromecânicos ou estáticos (curva inversa NI - MI – EI – IT – I2T, LONG e tempo definido), amperímetros,

voltímetros e outras lógicas de atuação ou intertravamento normalmente utilizados nos esquemas de proteção por sobrecorrente, sobretensão e subtensão.

O URPE7104T pode ser configurado como um simples relé de sobrecorrente monofásico instantâneo até uma proteção completa trifásica + neutro / GS, sobretensão, subtensão, sub e sobrefrequência e sequência de fase.

1.5 – Recursos de coordenação

Uma das principais características do URPE7104T é a facilidade de ajuste. Após ajuste da relação dos TC's, com que o equipamento irá trabalhar, automaticamente multiplicam-se todos os ajustes de corrente por este valor permitindo assim que o usuário programe o relé com os valores calculados no estudo de seletividade, sem levar em conta a relação dos TC's. Idem para o caso de ajuste da relação do TP.

O relé possui, pré - ajustadas, as curvas mais usuais padronizadas (**BS 143 e IEC 60255-151**) facilitando a programação em campo. As curvas possuem ajuste fino do dial de tempo (D.T.) em uma faixa expandida de 0,1 a 2 permitindo maiores recursos de coordenação.

Em conjunto com a operação de temporização com curva inversa podemos ajustar no URPE7104T uma região de operação que atua com tempo definido.

Devido a esta flexibilidade podemos melhorar a seletividade do relé com os disjuntores de baixa tensão e no caso do neutro utilizar a função de tempo definido como relé de fuga a terra (51GS).

1.6 – Entradas lógicas

O relé possibilita a execução de lógicas de atuação, conforme tabela abaixo:

Função	Borne	Descrição do recurso de lógica
Bloqueio do relé de neutro CH posição 3 = OFF	XB1 – XBC	Bloqueia toda unidade de neutro permitindo a operação desbalanceada em condições especiais (como manutenção em uma única fase).
Estado do disjuntor 52a CH posição 3 = ON (Função ANSI 74)		Entrada desativa (sem tensão) = disjuntor aberto. Entrada ativa (com tensão) = disjuntor fechado.
Bloqueio da unidade instantânea	XB2 – XBC	Bloqueia a atuação da unidade instantânea (energização de transformadores).
B27=0 Acesso ao registro de corrente, tensão e Rearme remoto das bandeiras. Reset dos registros de corrente	XB4 – XBC	Pulsando, permite a leitura da máxima corrente que circulou no relé, máximas e mínimas tensões desde o último reset ou energização; Pulso superior a 4 s - Reseta (zera) as bandeiras e os registros de fase e neutro; Pulso superior a 10 s – executa teste de trip capacitivo.
B27=1 Bloqueio de subtensão	XB4 – XBC	Bloqueia a unidade de subtensão (V<)
Estado do disjuntor 52b	XB7 – XBC	Leitura do estado do disjuntor para partida com carga fria (cold load pick-up) Entrada desativa (sem tensão) = disjuntor fechado. Entrada ativa (com tensão) = disjuntor aberto.

Nota: Com a chave CH posição 3 = ON o Borne XB1 passa a atuar como Estado do disjuntor 52a.

- Caso o estado de XB1 fique igual a XB7 é uma falha e a sinalização ocorre através do led TC (piscante).

- Prioridade da proteção para o trip, ou seja, caso ocorra um trip durante o teste capacitivo este é abandonado voltando a função prioritária.

1.7 – Saídas

Função	Borne	Saída
Comandos de TRIP (para desligamento do disjuntor)	17 – 18	contato NA da saída instantânea 1
Comandos de TRIP (para desligamento do disjuntor)	19 – 20	contato NA da saída instantânea 2
Comandos de TRIP (para desligamento do disjuntor)	21 – 22	contato NA da saída temporizada 1
Comandos de TRIP (para desligamento do disjuntor)	23 – 24	contato NA da saída temporizada 2
TRIP capacitivo	25 - 26	Tensão
Sinalização de IPF (curva)	15 – 16	contato NA da partida de sobrecorrente de fase
Sinalização de IPN(curva) / FALHA	15 – 28	contato NA da partida de sobrecorrente de neutro (CH posição 3 = OFF)
		Falha (CH posição 3 = ON) (Vide item 5)
Sinalização de Auto Check	15 – 27	auto – check com contato NA armado (Watch Dog)

Nota: o contato instantâneo 17 – 18 atua em conjunto com o contato instantâneo 19 – 20 e o contato temporizado 21–22 atua em conjunto com o contato temporizado 23 – 24 (redundância para maior segurança da instalação).

O relé URPE7104T possui saída com Trip capacitivo incorporado para atuação direta na bobina de abertura do disjuntor (borne 26). Esta característica elimina o uso de dispositivo capacitivo adicional e proporciona redução sensível de fiação na instalação elétrica do esquema de proteção. Ver anexo 7B.

1.8 – Recursos de medição

As medições de tensão e corrente são executadas a partir de 16 amostras digitalizadas por ciclo de rede que são filtradas por um filtro digital de harmônicas o que garante precisão de medição e imunidade a distorções harmônicas assegurando exatidão na operação da proteção.

1.8.1 – Entradas de Corrente alternada

O URPE7104T possui um display digital de 4 dígitos utilizado para indicar a corrente secundária ou primária e o registro do valor máximo de corrente que circulou no relé em trip ou em operação normal.

Ajustando-se a relação de transformação dos TC's as correntes lidas serão multiplicadas por esta relação, podendo ser lidas diretamente no display as correntes primárias do circuito protegido.

Para valores de corrente entre 0,1 A e 9999 A é exibido o valor em Ampéres. Para valores acima de 9999 A o valor será exibido em kA (exibição do valor dividido por 1000) e será indicada a mudança de faixa do amperímetro pelo sinal **E** (notação de Engenharia) na frente do valor exibido.

Quando TC ABC for igual a TC N as unidades de Neutro utilizam o valor medido na entrada ID.

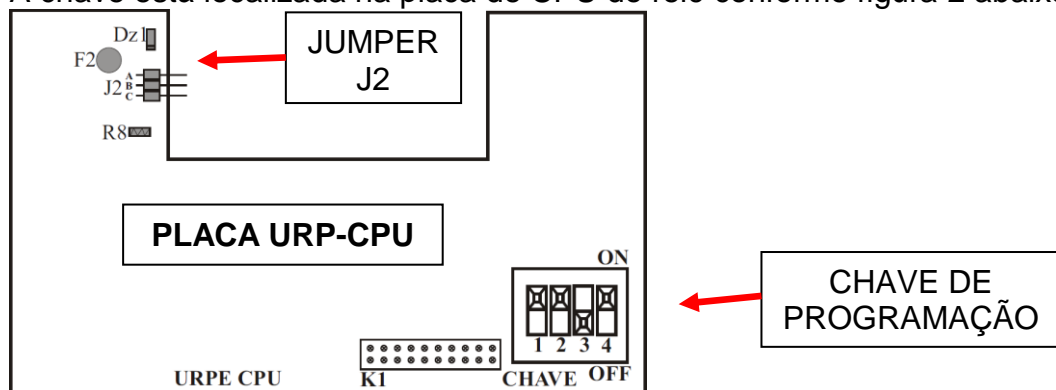
Quando o valor programado em TC ABC for diferente do valor em TC N a unidade de Neutro por tempo definido (Idef. curva verde) passa a utilizar a relação de TC correspondente ao programado em TC N e a medição da entrada ID (unidade de GS).

Com TC ABC diferente de TC N a unidade de corrente temporizada por curva inversa de Neutro (I Partida curva verde) e instantânea de neutro (I Inst. curva verde) continuam utilizando a relação de TC correspondente ao TC ABC e passam a utilizar o neutro calculado (correspondente ao Led I aceso e ABCN [ENTRADAS] apagado).

O Neutro calculado é o resultado do desequilíbrio das fases IA, IB e IC.

Exemplo: se tivermos uma corrente secundária de 60 A e possuímos uma relação de TC de 1000/5, implica na programação na relação do TC em $1000 / 5 = 200$ (chave **CH – POSIÇÃO 2** em **ON**). Neste caso, teremos uma corrente primária de 12.000 A e o amperímetro exibe o valor: **E12.0**.

A chave está localizada na placa de CPU do relé conforme figura 2 abaixo:



Chave CH – posição 1

ON	Libera programação
OFF	Inibe programação

Chave CH – posição 2

ON	Constante amperimétrica de multiplicação com faixa de programação de: 1.00 ... 250 em degrau de 1
OFF	Constante amperimétrica de multiplicação com faixa de programação de: 10.0 ... 1250 em degrau de 10

Chave CH – posição 3

ON	Habilita teste de BA (bobina aberta) e 62BF
OFF	Desabilita teste de BA

Chave CH – posição 4

ON	Habilita proteção por Tensão e Frequência
OFF	Desabilita proteção por Tensão e Frequência

Figura 2: Posição de chave de configuração do relé e jumper J2 (terminador).

1.8.1.1 – Precisão do amperímetro

A exatidão do amperímetro é de $\pm 2,5\%$ do ponto na faixa descrita abaixo:

	Faixa
Entrada de corrente	In = 5 A
Fase (A – B – C)	0,5 ... 100 A
Neutro (D)	0,15 ... 100 A

Legenda: In _ corrente nominal.

Tabela 3: Exatidão do amperímetro.

Para aplicação de corrente fora desta faixa a exatidão do amperímetro segue a tabela 4:

In = 5A

	Intervalo de corrente definido pelo fabricante (A)		
Corrente de fase (A – B – C)	0,50 > I ≥ 0,20	0,20 > I ≥ 0,150	0,150 > I ≥ 0,06
Corrente de neutro (D)		0,150 > I ≥ 0,05	0,05 > I ≥ 0,04
Exatidão	5%	10%	20%

Notas:

1 - Correntes inferiores a 0,01 A secundárias não são exibidas no amperímetro. Considerar esta característica do relé para interpretação do amperímetro com relações de TC elevados.

2 - O valor da relação de transformação de corrente (RTC) deve ser um número inteiro. Valores fracionários serão arredondados para menos. Com programação de RTC < 1,00 o relé não exibe corrente no amperímetro.

3 - Para que o amperímetro apresente uma determinada fase ou neutro continuamente, pressionar simultaneamente as teclas de incremento [▲] e decremento [▼]. Para retornar o amperímetro a varredura de todas as fases e neutro pressionar tecla [E].

4 - A chave dip CH – POSIÇÃO 2 expande a faixa de programação dos PARÂMETROS TC ABC e TC N – relação do transformador de corrente (RTC). Caso a alteração da faixa normal (**1.00... 250 em degrau de 1**) para faixa expandida (**10,0... 1250 em degrau de 10**) ultrapassar o limite de programação recomendável de **1250** para a faixa expandida, a programação do **PARÂMETRO TC** permite apenas acesso a tecla de decremento [▼] até o parâmetro atingir a faixa de programação recomendável. CONSIDERAR ESTA CARACTERÍSTICA NA UTILIZAÇÃO DA CHAVE CH_POSIÇÃO 2 (Figura 2).

Tabela 4: Complemento da exatidão.

1.8.2 – Entrada de tensão alternada

Na parte frontal o relé apresenta um display principal de 4 dígitos que indica através de varredura (**voltímetro**) a tensão secundária ou primária de linha nas fases (A, B e C). O relé registra o último maior valor de tensão de fase e o último menor valor de tensão de fase antes da operação de TRIP (desligamento do disjuntor).

O relé permite o ajuste de uma constante de multiplicação do voltímetro que multiplica a tensão do secundário do transformador lida no relé. Esta constante é a relação do TP (relação do transformador de potencial – **RTP**) utilizado na instalação elétrica.

Exemplo: TP com relação de 13.800 / 110 implica em uma relação de 125. Ao programar esta relação no parâmetro TP, o voltímetro do relé passa a exibir a tensão primária da instalação.

Para valores de tensão entre 0,01 V e 9999 V será exibido o valor em volts. Para valores acima de 9999 V o valor será exibido em kV, ou seja, é exibido o valor dividido por 1000 e o relé indica a mudança de faixa do amperímetro através da letra E (notação de Engenharia) na frente do valor exibido. Observe o exemplo abaixo:

Exemplo: se tivermos uma tensão entrada de 230 V e possuímos uma relação de TP de 60 (parâmetro TP – Constante de multiplicação do voltímetro) programada em 60, teremos então uma tensão primária de 13.800 V e o voltímetro do relé exibe o valor de **E13,8** indicando que o valor registrado no display está em kV.

A exatidão do voltímetro é descrita na tabela 5.

Exatidão do voltímetro = $\pm 2,5\%$ do ponto	
Entrada	Faixa
Tensão	10,0 ... 300 Vca

Notas:

1 - tensões menores que 1,00V não são exibidas no voltímetro.

2 - o valor da relação de transformação do TP deve ser um número inteiro. Valores fracionários não são possíveis de ajustar.

3 - Para que o voltímetro apresente uma determinada fase ou neutro continuamente, pressionar simultaneamente as teclas de incremento [\blacktriangle] e decremento [\blacktriangledown]. Para retornar o amperímetro a varredura de todas as fases e neutro pressionar tecla [E].

Tabela 5: Exatidão do voltímetro.

2 – Construção

2.1 – Características tecnológicas

Utilizando microcontroladores foi possível a construção de um hardware simples, compacto e com imunidade a interferência eletromagnética (EMI).

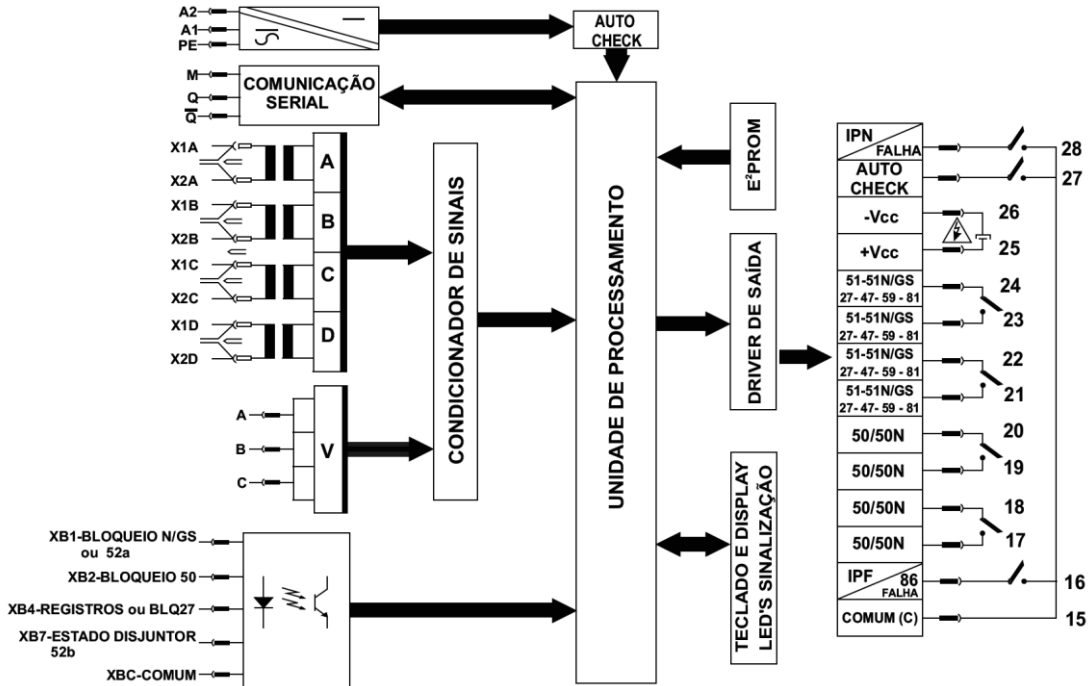
A corrente e tensão medidos são rebaixados através de transformadores de corrente e tensão internos que adequam o nível da mesma a entrada de um conversor analógico / digital que transforma a corrente e tensão em valores digitais para o tratamento pela CPU. Uma vez lido digitalmente a senóide da corrente e tensão não sofrem mais influências de campos magnéticos, RF ou outra interferência que possa prejudicar o funcionamento do URPE7104T. Como interfaces de saída foram utilizadas relés eletromecânicos selados que garantem uma maior compatibilidade com os equipamentos onde o URPE7104T é utilizado.

Visando garantir a integridade dos ajustes, as informações destes valores são concentradas em uma memória não volátil, isto é, que não perde os valores mesmo após longos períodos sem alimentação auxiliar. Outra característica importante é a entrada de alimentação auxiliar com conversor CA/CC com adaptação para qualquer nível de tensão dentro do limite especificado. O conversor trabalha com baixo consumo de energia minimizando a dissipação de energia.

O equipamento possui ainda entradas lógicas para bloqueio e consulta de algumas funções específicas. As entradas são fotoacopladas para permitir imunidade a interferência de isolamento. Através de recursos combinados de software e hardware o URPE7104T executa uma rotina de auto-check do relé. Através do contato específico de auto - check é possível identificar se o relé está em condições normais de operação.

A programação do relé foi facilitada, aproximando-se da forma como é calculada na carta de proteção e coordenação da instalação elétrica. A forma de programação é comum para os engenheiros da área de proteção elétrica.

2.2 – Diagramas de Blocos



Nota: IPF e IPN uso exclusivo para a curva.
 Figura 3: Diagrama de blocos relé URPE7104T.

2.2.1 – Fonte de alimentação

Fonte de alimentação chaveada com isolamento de 2000 V que permite alimentação em Vca ou Vcc na faixa de 72 a 250 Vca/Vcc. Garante o funcionamento após interrupção instantânea da alimentação auxiliar sem necessidade de capacitores externos na alimentação do relé. O intervalo de tempo em que a energia armazenada suporta garantir o funcionamento do relé está diretamente relacionada com a tensão de alimentação da entrada auxiliar. A tabela 6 fixa os tempos aproximados em função da tensão de alimentação auxiliar do relé:

Faixa da alimentação auxiliar de 72 ... 250 Vca / Vcc

Tensão auxiliar	Tempo
125Vcc	1,13s
250Vcc	4,5s
110Vca	1,7s
220Vca	7s

Notas:

- 1 – tempos analisados em laboratório com a fonte nova sem envelhecimento dos capacitores.
- 2 – medição do tempo monitorada da perda da alimentação auxiliar até a sinalização do contato de auto-check.

Tabela 6: Tensão auxiliar.

⚠ Atenção: fonte capacitiva incorporada. Após desenergização do relé aguardar a descarga dos capacitores antes de manusear o relé.

2.2.2 – Canal de comunicação serial

O canal de comunicação serial utiliza padrão e protocolo de comunicação de dados **MODBUS** para interligação com um microcomputador. O sinal é transmitido em RS485 permitindo ligar até 30 relés a um microcomputador. O sistema fornece, entre outras, as seguintes informações: corrente de cada uma das fases e do neutro, correntes máximas, corrente do trip ANSI 50, corrente do trip ANSI 51, tensão de cada uma das fases, tensões máximas e mínimas, estado dos relés de saída, programação do relé a distância e leitura da programação do relé.

No painel frontal existem dois leds de sinalização de comunicação serial. Um denominado **RX** que indica que um bloco de dados foi recebido pelo relé e outro denominado **TX** indica que o relé respondeu a um pedido de comunicação.

O led **RX** acende mesmo que os dados não sejam destinados ao relé, o led **TX** só acende quando o relé reconhece um bloco de dados como seu e emite uma resposta.

Observação: Quando o relé não estiver conectado a rede (serial) pode ocorrer do led **RX** ficar aceso, isto não caracteriza defeito.

Quando o relé estiver na ponta do cabo na rede de comunicação (terminador - carga 120 Ω) deverá manter o jumper J2 (terminais AB) fechado. Em outros casos manter aberto (terminais BC). Ver figura 2.

A conversão do padrão de comunicação para RS 485 que permite a ligação de rede de controladores com microcomputador de supervisão e controle deve ser realizada por um conversor isolado, que converte os níveis de tensão e garante isolamento galvânica entre o cabo serial e o microcomputador. O canal de comunicação permite operação até uma distância máxima de 1.200m sem repetidor, dependendo do cabo utilizado e da velocidade de comunicação conforme figura 4 (seguir orientação do manual do conversor).

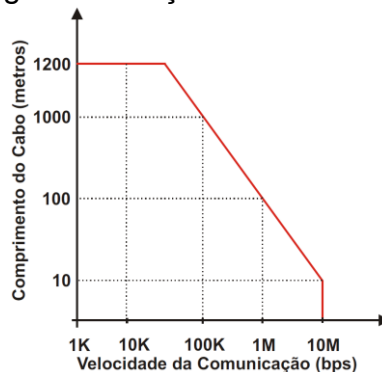


Figura 4: Exemplo gráfico - Comprimento do cabo X Velocidade de comunicação.


Programação do relé a distância:

Para maiores informações a respeito do Software Aplicativo ver Anexo B.

Os parâmetros que definem o endereço do relé na rede de comunicação e a velocidade do canal serial estão relacionados a seguir:

Parâmetro	Descrição do parâmetro	Faixa de ajuste recomendada	
BPS	Velocidade de transmissão serial em kbps	4.80	4.800 bps
		9.60	9.600 bps
		14.4	14.400 bps
		19.2	19.200 bps
		28.8	28.800 bps
END	Endereço do relé na rede de comunicação serial	1.00 ... 247	
STB	Número de stop bit da serial	1.00	1 stop bit
		2.00	2 stop bits
HABL	Habilitação de parametrização do relé através da serial	0.00	local
		1.00	local e remota

Tabela 7: Parâmetros da Rede

 Atenção: acionamento dos relés à distância através do canal de comunicação serial provoca acionamento (TRIP) no disjuntor.

2.2.2.1 – Tabela MODBUS® RTU para URPE 7104T

As tabelas abaixo descrevem as funções do protocolo MODBUS® RTU disponível para relé de proteção URPE 7104T.

COIL			
Endereço	Acesso	Função	Valor
0000 (0000H)	R	Estado de XB1 (Bloqueio de neutro 50N/51N 50GS/51GS)	0 – Bloqueada 1 – Habilitada
0001 (0001H)	R	Estado de XB2 (Bloqueio de instantâneo 50)	0 – Bloqueada 1 – Habilitada
0003 (0003H)	R	Estado de XB4 (leitura do registro de correntes, rearme de bandeiras e teste do trip capacitivo)	0 – Bloqueada 1 – Habilitada
0004 (0004H)	R	Estado do disjuntor XB7	0 – Aberto 1 – Fechado
0005 (0005H)	R	Relé partida de neutro IPN (curva)	0 – relé desacionado 1 – relé acionado
0006 (0006H)	R	Relé partida de fase IPF (curva)	0 – relé desacionado 1 – relé acionado
0007 (0007H)	R	Relé proteções temporizadas 51-51N/GS, 27, 47, 59, 81	0 – relé desacionado 1 – relé acionado
0008 (0008H)			
0009 (0009H)	R	Relé de instantâneo 50 – 50N/GS	0 – relé desacionado 1 – relé acionado
0010 (000AH)			
0011 (000BH)	R	Bandeira trip definido subtensão VA	0 – bandeira apagada 1 – bandeira acesa
0012 (000CH)	R	Bandeira trip definido subtensão VB	0 – bandeira apagada 1 – bandeira acesa
0013 (000DH)	R	Bandeira trip definido subtensão VC	0 – bandeira apagada 1 – bandeira acesa
0014 (000EH)	R	Bandeira trip sequência de fase	0 – bandeira apagada 1 – bandeira acesa
0015 (000FH)	R	BA falha	0 – relé desacionado 1 – relé acionado
0016 (0010H)	R	Bandeira Trip definido fase A	0 – bandeira apagada 1 – bandeira acesa
0017 (0011H)	R	Bandeira Trip definido fase B	0 – bandeira apagada 1 – bandeira acesa
0018 (0012H)	R	Bandeira Trip definido fase C	0 – bandeira apagada 1 – bandeira acesa
0019 (0013H)	R	Bandeira Trip definido neutro	0 – bandeira apagada 1 – bandeira acesa
0020 (0014H)	R	Bandeira trip temporizado fase A	0 – bandeira apagada 1 – bandeira acesa
0021 (0015H)	R	Bandeira trip temporizado fase B	0 – bandeira apagada 1 – bandeira acesa
0022 (0016H)	R	Bandeira trip temporizado fase C	0 – bandeira apagada 1 – bandeira acesa
0023 (0017H)	R	Bandeira trip temporizado neutro	0 – bandeira apagada 1 – bandeira acesa

Endereço	Acesso	Função	Valor
0024 (0018H)	R	Bandeirola trip instantâneo fase A	0 – bandeirola apagada 1 – bandeirola acesa
0025 (0019H)	R	Bandeirola trip instantâneo fase B	0 – bandeirola apagada 1 – bandeirola acesa
0026 (001AH)	R	Bandeirola trip instantâneo fase C	0 – bandeirola apagada 1 – bandeirola acesa
0027 (001BH)	R	Bandeirola trip instantâneo neutro	0 – bandeirola apagada 1 – bandeirola acesa
0028 (001CH)	R	Bandeirola trip definido sobretensão VA	0 – bandeirola apagada 1 – bandeirola acesa
0029 (001DH)	R	Bandeirola trip definido sobretensão VB	0 – bandeirola apagada 1 – bandeirola acesa
0030 (001EH)	R	Bandeirola trip definido sobretensão VC	0 – bandeirola apagada 1 – bandeirola acesa
0031 (001FH)	R	Estado da chave CH posição 3	0 - OFF 1 - ON
0032 (0020H)	R / W	Relé da saída IPN (curva) (bornes 15 / 28)	0 – relé desacionado 1 – relé acionado
0034 (0022H)	R / W	Relé da saída IPF (curva) (bornes 15 / 16)	0 – relé desacionado 1 – relé acionado
0036 (0024H)	R / W	Relé da saída 51–51N (bornes 21 – 22)	0 – relé desacionado 1 – relé acionado
		Relé da saída 51–51N (bornes 23 / 24)	0 – relé desacionado 1 – relé acionado
0038 (0026H)	R / W	Relé da saída 50–50N (bornes 17 / 18)	0 – relé desacionado 1 – relé acionado
		Relé da saída 50–50N (bornes 19 / 20)	0 – relé desacionado 1 – relé acionado
0048 (0030H)	W	Reset das bandeirolas	0 – relé desacionado 1 – relé acionado
0049 (0031H)	W	Reset dos registros de corrente/tensão	1 – reset dos registros do relé
0050 (0032H)	R	Bloqueio de subtensão por falha de TP	0 – Não Bloqueia 1 – Bloqueado
0051 (0033H)	R	Retenção por corrente (86 I)	0 – desativado 1 – ativado
0052 (0034H)	R	Retenção por tensão (86 V)	0 – desativado 1 – ativado
0053 (0035H)	R	Falha de disjuntor (62BF)	0 – desativado 1 – ativado
0054 (0036H)	R	Falha da bobina de abertura (BA)	0 – desativado 1 – ativado
0064 (0040H)	R	Bandeirola trip Sobre Frequência	0 – desativado 1 – ativado
0065 (0041H)	R	Bandeirola trip Sub Frequência	0 – desativado 1 – ativado

Tabela 8: Tabela de Coil's.

REGISTRO

Endereço	Acesso	Função	Valor
0000 (0000H)	R / W	Corrente instantâneo de fase. (A - B - C)	10,24 ... 25600 A x (1/256) (multiplicado por TC ABC)
0001 (0001H)	R / W	Corrente instantâneo de neutro. (N)	10,24 ... 25600 A x (1/256) (multiplicado por TC ABC)
0002 (0002H)	R / W	Corrente partida temporizada de fase. (A - B - C)	10,24 ... 4096 A x (1/256) (multiplicado por TC ABC)
0003 (0003H)	R / W	Corrente partida temporizada de neutro. (N)	10,24 ... 4096 A x (1/256) (multiplicado por TC ABC)
0004 (0004H)	R / W	Curva da unidade temporizada de fase (A - B - C). Parte alta do dado	0 x 256 = NI 1 x 256 = MI 2 x 256 = EI 3 x 256 = LONG 4 x 256 = IT 5 x 256 = I2T
0005 (0005H)	R / W	Curva da unidade temporizada de neutro (N). Parte alta do dado	0 x 256 = NI 1 x 256 = MI 2 x 256 = EI 3 x 256 = LONG 4 x 256 = IT 5 x 256 = I2T
0006 (0006H)	R / W	Constante D.T. da unidade temporizada de fase. (A - B - C)	25 ... 512,0 s x (1/256)
0007 (0007H)	R / W	Constante D.T. da unidade temporizada de neutro. (D)	25 ... 512,0 s x (1/256)
0008 (0008H)	R / W	Corrente de partida da unidade de tempo definido de fase. (A - B - C)	10,24... 25600 A x (1/256) (multiplicado por TC ABC)
0009 (0009H)	R / W	Corrente de partida da unidade de tempo definido de neutro (N)	10,24 ... 25600 A x (1/256) (multiplicado por TC N)
0010 (000AH)	R / W	Tempo da unidade de tempo definido de fase (A - B - C)	25 ... 61440 s x (1/256)
0011 (000BH)	R / W	Tempo da unidade de tempo definido de neutro (N)	25 ... 61440 s x (1/256)
0012 (000CH)	R / W	Relação do transformador de corrente. (TC ABC)	256 ... 64000 x (1/256) (analisar multiplicação por 10 em função da chave dip interna: posição 2)
0019 (0013H)	R / W	Sobretensão definido	1280 ... 38400 V x (1/128) (multiplicado por RTP)
0020 (0014H)	R / W	Tempo definido de sobretensão	1280 ... 38400 V x (1/128) (multiplicado por RTP)
0021 (0015H)	R / W	Subtensão definido	1280 ... 38400 V x (1/128) (multiplicado por RTP)
0022 (0016H)	R / W	Tempo definido de subtensão	1280 ... 38400 V x (1/128) (multiplicado por RTP)

Endereço	Acesso	Função	Valor
0023 (0017H)	R / W	Relação do transformador de tensão (TP)	10 ... 3999
0024 (0018H)	R / W	Escala do multiplicador dos TC's	0 = x1 1 = x10
0025 (0019H)	R / W	Relação do transformador de GS. (TC N)	256 ... 64000 x (1/256) (analisar multiplicação por 10 em função da chave dip interna: posição 2)
0026 (001AH)	R	Espelho dos Coil's 0 a 15	0 ... 64535
0027 (001BH)	R	Espelho dos Coil's 16 a 31	0 ... 64535
0031 (001FH)	R/W	Partida temporizada de sobrefrequência	10496 ... 17920 x (1/256)
0032 (0020H)	R/W	Tempo definido de sobrefrequência	128 ... 15360 x (1/256)
0033 (0021H)	R/W	Partida temporizada de subfrequência	10240 ... 17664 x (1/256)
0034 (0022H)	R/W	Tempo definido de subfrequência	128 ... 15360 x (1/256)
0035 (0023H)	R	Espelho dos Coil's 64 a 79	0 ... 64535
0088 (0058H)	R	Medição de frequência	10240 ... 17920 x (1/256)
0115 (0073H)	R	Espelho dos Coil's 0 a 15	0 ... 64535
0116 (0074H)	R	Leitura da tensão de fase VAB	1280 ... 38400 V x (1/128) (multiplicado por RTP)
0117 (0075H)	R	Leitura da tensão de fase VBC	1280 ... 38400 V x (1/128) (multiplicado por RTP)
0118 (0076H)	R	Leitura da tensão de fase VCA	1280 ... 38400 V x (1/128) (multiplicado por RTP)
0119 (0077H)	R	Registro da tensão mínima VAB	1280 ... 38400 V x (1/128) (multiplicado por RTP)
0120 (0078H)	R	Registro da tensão mínima VBC	1280 ... 38400 V x (1/128) (multiplicado por RTP)
0121 (0079H)	R	Registro da tensão mínima VCA	1280 ... 38400 V x (1/128) (multiplicado por RTP)
0122 (0080H)	R	Registro da tensão máxima VAB	1280 ... 38400 V x (1/128) (multiplicado por RTP)
0123 (007CH)	R	Registro da tensão máxima VBC	1280 ... 38400 V x (1/128) (multiplicado por RTP)
0124 (007DH)	R	Registro da tensão máxima VCA	1280 ... 38400 V x (1/128) (multiplicado por RTP)
0125 (007CH)	R	Espelho dos Coil's 16 a 31	0 ... 64535
0126 (007EH)	R	Leitura do módulo do neutro calculado	10 ... 25600 A x (1/256) (multiplicado por TC ABC)
0127 (007FH)	R	Leitura do ângulo do neutro calculado	0° ... 360° x (1/64)
0128 (0080H)	R	Registro da corrente máxima da fase A	10 ... 25600 A x (1/256) (multiplicado por TC ABC)
0129 (0081H)	R	Registro da corrente máxima da fase B	10 ... 25600 A x (1/256) (multiplicado por TC ABC)

Endereço	Acesso	Função	Valor
0130 (0082H)	R	Registro da corrente máxima da fase C	10 ... 25600 A x (1/256) (multiplicado por TC ABC)
0131 (0083H)	R	Registro da corrente máxima de neutro N	7 ... 25600 A x(1/256) (multiplicado por TC N)
0132 (0084H)	R	Leitura da corrente da fase A	25 ... 25600 A x (1/256) (multiplicado por TC ABC)
0133 (0085H)	R	Leitura da corrente da fase B	25 ... 25600 A x (1/256) (multiplicado por TC ABC)
0134 (0086H)	R	Leitura da corrente da fase C	25 ... 25600 A x (1/256) (multiplicado por TC ABC)
0135 (0087H)	R	Leitura da corrente neutro N	25 ... 25600 A x (1/256) (multiplicado por TC N)
0136 (0088H)	R	Tipo do relé de proteção	0127H
0137 (0089H)	R	Versão do relé de proteção	hhssH
0140 (008CH)	R	Registro da corrente máxima de neutro calculado	25 ... 25600 A x (1/256) (multiplicado por TC ABC)

Nota: Legenda hh: versão de Hardware

Legenda ss: versão de Software

Tabela 9: Tabela de Registros.

2.2.3 – Entradas de corrente

O relé possui 4 entradas de corrente totalmente independentes com isolamento de 2000V entre as entradas e os outros pontos do relé. A capacidade térmica das entradas é relacionada abaixo:

Capacidade térmica – fase e neutro

	In = 5A
Permanente	15A
Tempo curto (1s)	300A
Dinâmica (0,1s)	1000A

Tabela 9: Tabela de Capacidade Térmica.

Cada entrada possui um dispositivo com 6 lâminas para curto circuitar os bornes de entrada durante a extração, ausência e conexão do relé. As entradas de corrente possuem impedância de entrada baixa de 7 mΩ para fase e neutro, diminuindo extremamente o consumo de potência nas entradas de corrente do URPE7104T, facilitando o uso de TC's menores.

Bornes das entradas de corrente:

Entrada	Borne	Descrição do borne
Fase A	X1A	Entrada de corrente fase A
	X2A	
Fase B	X1B	Entrada de corrente fase B
	X2B	
Fase C	X1C	Entrada de corrente fase C
	X2C	
Neutro N	X1D	Entrada de corrente neutro N ou GS
	X2D	

Tabela 10: Bornes da Corrente.

As entradas de corrente do relé podem operar em conexão residual ou utilizando um TC (transformador de corrente) tipo janela. A utilização com conexão residual é mais econômica e a utilização com TC tipo janela, quando aplicável, oferece a vantagem de maior sensibilidade.

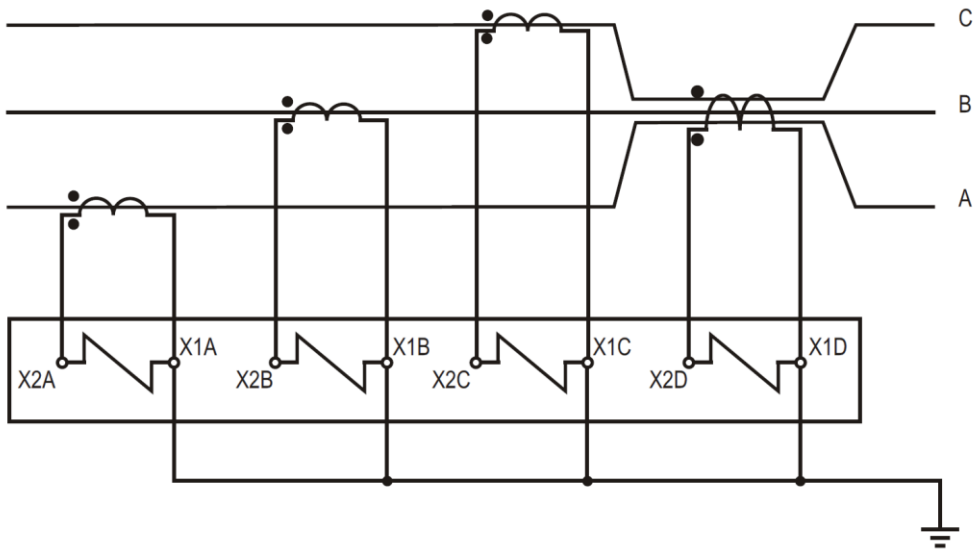
Quando TC ABC for igual a TC N as unidades de Neutro utilizam o valor medido na entrada ID.

Quando o valor programado em TC ABC for diferente do valor em TC N a unidade de Neutro por tempo definido (I_{def}. curva verde) passa a utilizar a relação de TC correspondente ao programado em TC N e a medição da entrada ID (unidade de GS).

Com TC ABC diferente de TC N a unidade de corrente temporizada por curva inversa de Neutro (I Partida curva verde) e instantânea de neutro (I Inst. curva verde) continuam utilizando a relação de TC correspondente ao TC ABC e passam a utilizar o neutro calculado (correspondente ao Led I aceso e ABCN [ENTRADAS] apagado).

O Neutro calculado é o resultado do desequilíbrio das fases IA, IB e IC.

Entrada de neutro com TC tipo janela (opcional TC ABC ≠ TC N)



Entrada de neutro com conexão residual (TC ABC = TC N)

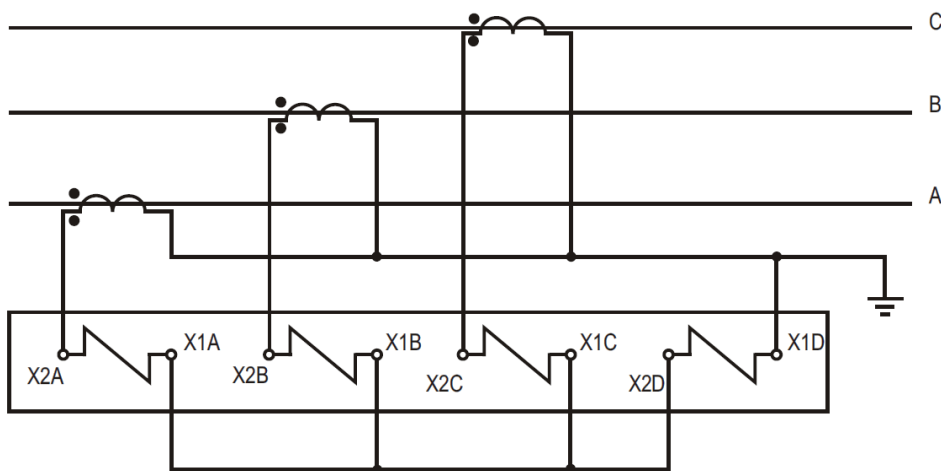


Figura 5: Entrada de neutro em conexão residual ou utilizando um TC tipo janela.

2.2.4 – Entradas de tensão alternada

O relé possui 3 entradas de tensão alternada independentes identificadas através dos bornes da tabela 11.

Bornes	Descrição
9	TENSÃO A – Fase A
12	TENSÃO B – Fase B
13	TENSÃO C – Fase C

Tabela 11: Identificação dos bornes das entradas de tensão.

Capacidade térmica da entrada de tensão

Permanente	250 V
-------------------	-------

Tabela 12: Capacidade térmica das entradas de tensão.

A conexão das entradas de tensão do relé com a instalação elétrica é função da forma de fechamento do secundário do transformador de potencial (TP). Neste manual apresentamos uma forma de conexão:

- secundário do transformador de potencial (TP) fechado em delta - Δ (vide figura 6);

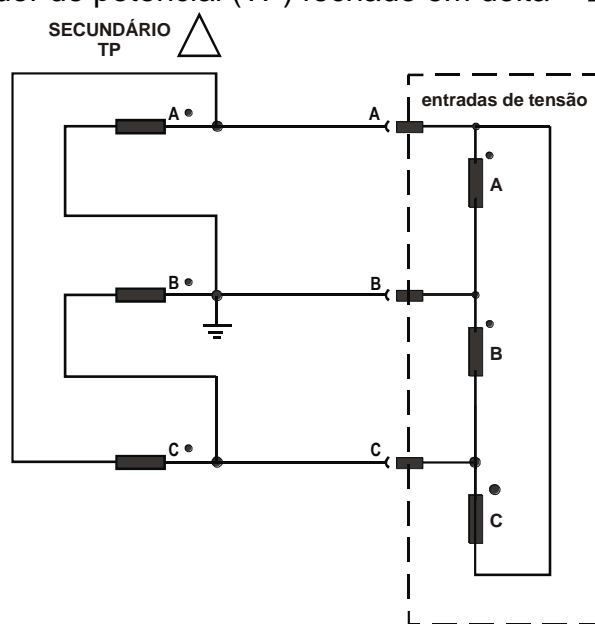


Figura 6: Conexão das entradas de tensão.

2.2.5 – Entradas lógicas

O relé possui 4 entradas lógicas com isolamento óptico. Atuam através de nível de tensão (Vca / Vcc) aplicado entre o bloqueio escolhido e a entrada comum XBC. As faixas de operação são registradas na tabela abaixo.

Faixa da alimentação auxiliar de 72...250 Vca	
Faixa considerada como nível 0 (desligada)	0 ... 20 Vca/Vcc
Faixa considerada como nível 1 (ligada)	80 ... 250 Vca/Vcc

Tabela 13: Faixas de operação.

As entradas de bloqueio do URPE7104T possui a aplicação listada a seguir:

Entrada	Aplicação
XB1	Bloqueio do relé de neutro (50 N/GS - 51 N/GS). (CH posição 3 = OFF)
	Estado do disjuntor 52a. (CH posição 3 = ON).
XB2	Bloqueio da Unidade Instantânea (50).
XB4	B27 = 0: Acesso ao registro de corrente, tensão, rearme remoto das bandeiras, reset dos registros de corrente e tensão e teste do trip capacitivo.
	B27 = 1: Bloqueio da unidade de subtensão (V<).
XB7	Estado do disjuntor 52b e partida de carga fria (cold load pick-up).
XBC	Ponto comum para todos os bloqueios.

Tabela 14: Entradas de Bloqueio.

2.2.6 – Auto - check

O relé possui um contato de auto – check (**15 / 27**) que atua no instante da energização do relé e permanece atuado enquanto o relé estiver energizado e não apresentar problemas de operação. Caso ocorra uma falha na sequência de supervisão da lógica de funcionamento do relé o contato de auto – check (**15 / 27**) desatua e todos os relés de saída são bloqueados e o URPE 7104T, durante 0,5s, provoca um reset geral automático.

Caso o reset automático seja satisfatório, o relé retorna ao serviço, desbloqueando as saídas de **TRIP** e atuando novamente o contato de auto - check. Sugerimos que o contato de auto – check (**15 / 27**) seja conectada a um sistema de sinalização visual ou sonora.

Sequência de supervisão da lógica

- Sequência de execução do software.
- Falta de alimentação auxiliar ou variação da alimentação abaixo do limite mínimo especificado.
- Funcionamento irregular de circuitos eletrônicos principais do relé: microcontrolador - relés de saída e fonte de alimentação.

Lógica de atuação do contato de auto-check

Contato auto-check (15 / 27)	Descrição da lógica de atuação	
NA armado	Normal	Em condição de funcionamento normal do relé fecha o contato de saída
	Falta	Em condição de funcionamento irregular do relé abre o contato de saída

Tabela 15: Contato de auto-check.

2.2.7 – Teclado

Teclado com micro chaves para a programação, configuração e ajuste do relé.

2.2.8 – Bandeiras (leds de sinalização)

O conjunto de leds está dividido em quatro grupos:

☑ **Bandeiras do amperímetro/voltímetro:** estão localizadas abaixo do display e identificadas como **ENTRADAS**. Indicam qual a fase que se refere a corrente (ou tensão) que está sendo exibida no display do relé. Quando uma destas bandeiras está acesa indica a corrente (ou tensão) medida na respectiva fase ou neutro. Se o led está piscando indica a corrente (ou tensão) máxima registrada para a respectiva fase ou neutro. Os led's ABC acesos indica a corrente de neutro calculado.

☑ **Bandeiras de trip:** estão localizadas entre as bandeiras do amperímetro/voltímetro e as de sinalização de curva. Os led's são identificados como **TRIP**. Indica qual fase provocou desligamento (trip) do disjuntor. Led N (piscante) indica trip no neutro calculado. Quando o Led está piscando indica que a fase provocou trip e o tipo de ocorrência está sinalizada na curva do painel do relé: trip através de temporização curva inversa / trip por tempo definido / trip instantâneo. Se o led na curva do painel do relé está piscando, indica que a função 86 está retendo o Trip na respectiva unidade.

☑ **Bandeiras de programação / sinalização:** possuem dupla função:

- em operação normal indicam o tipo de trip ocorrido;
- ao pressionar a tecla **[P]** sinaliza na curva de operação qual o parâmetro que está sendo programado.

☑ **Bandeiras das tensões:** estão localizadas acima do display e possuem dupla função:

- em operação normal indicam o tipo de trip ocorrido;
Trip por Subtensão, Sobretensão e no caso de trip por frequência os led's **I** e **V** acendem e:
o led **V> (piscante)** = trip por sobrefreq uência
o led **V< (piscante)** = trip por subfrequência.

- ao pressionar a tecla **[P]** sinaliza qual o parâmetro que está sendo programado (V>, V>t, V<, V<t, TP).

As sinalizações do motivo do comando de trip (**Bandeiras de trip e bandeiras de sinalização**) ficam armazenadas mesmo na falta de alimentação auxiliar do relé (memória não volátil).

TC (piscante) = Falha do disjuntor (62BF)

TP (piscante) = Falha de TP

2.2.9 - Rearme das bandeiras (leds de sinalização)

Existem três formas de rearmar (resetar) as bandeiras:

- sem a tampa frontal do relé: pressionar a tecla **[R]**,
- com a tampa frontal pressionar o pino de reset, e
- Com parâmetro B27 = 0, aplicar um pulso de tensão entre os bornes XB4 e XBC por mais de 3 segundos para resetar as bandeiras e os registros de corrente máxima para fase e neutro.

Nota: Pulsos com tempo superior a 10s nos bornes XB4 e XBC executa o teste do trip capacitivo.

Prioridade é para a proteção (em caso de TRIP, abandona-se o teste capacitivo). Neste caso, se os capacitores estiverem descarregados, o disjuntor será desligado somente após 16ms. Este tempo é para recarga dos capacitores.

2.2.10 – Display

O URPE7104T possui display de 4 dígitos que é utilizado como amperímetro trifásico e neutro (comutação automática), registrador da corrente de defeito ou curto circuito, voltímetro, e visualização dos valores para programação do relé.

2.2.11 – Registros de corrente

O relé mede a corrente eficaz em cada uma das fases e neutro. O registro de corrente armazena o **valor máximo** de corrente nas fases A, B e C e neutro D **desde o último rearme das bandeiras ou energização do relé**. Os registros de corrente máxima ficam armazenados enquanto permanecer a alimentação auxiliar do relé (**memória volátil**).

Para verificar este valor memorizado existem duas formas:

a) Pressionar a tecla [P] em seguida pressionar a tecla [R]. Liberar a tecla [R]. O led indicador da corrente medida fica piscando e o display indica o valor máximo para a fase A. Pressionando-se novamente a tecla [P] temos o led B piscando e o valor da fase B. Pressionando-se novamente a tecla [P] temos o led C piscando e o valor da fase C. Pressionando-se novamente a tecla [P] temos o led D piscando e o valor do neutro D. Pressionando-se novamente a tecla [P] temos os led's ABC piscando e o valor do neutro calculado.

b) Se parâmetro B27 = 0, aplicar pulsos de tensão com tempo menor que 2s na entrada de bloqueio bornes XB4 e XBC temos o mesmo efeito do item anterior.

2.2.12 – Registros de tensão

O relé mede a tensão eficaz em cada uma das fases. O registro de tensão armazena o **valor mínimo** e **valor máximo** da tensão nas fases A, B e C **desde o último rearme das bandeiras ou energização do relé**. Os registros de tensões mínimos e máximos ficam armazenados enquanto permanecer a alimentação auxiliar do relé (**memória volátil**).

Para verificar este valor memorizado existem duas formas:

a) Pressionar a tecla [P] em seguida pressionar a tecla [R]. Liberar a tecla [R]. O led indicador da corrente medida fica piscando e o display indica o valor máximo para a fase A. Pressione Várias vezes a tecla [P] até o led V acender, o led V< piscando e o display indicando a tensão mínima para a fase A. Pressionando-se novamente a tecla [P] teremos a indicação da tensão mínima para a fase B. Pressionando-se novamente a tecla [P] teremos a indicação da tensão mínima para fase C. Pressionando-se novamente a tecla [P] teremos o led V> piscando e o display indicando a tensão máxima para a fase A. Pressionando-se novamente a tecla [P] teremos a indicação da tensão máxima para a fase B. Pressionando-se novamente a tecla [P] teremos a indicação da tensão máxima para a fase C.

b) Se parâmetro B27 = 0, aplicar pulsos de tensão com tempo menor que 2s na entrada de bloqueio bornes XB4 e XBC temos o mesmo efeito do item anterior.

2.2.13 – Teste de display e sinalizações

Pressionando-se a tecla ▲ e ▼ simultaneamente durante mais de 3 s executa o teste de display sinalizações (todos os segmentos do display e led's ficam ativos, exceto TX, RX, Cc e Teste).

3 – Proteção de sobrecorrente

3.1 – Unidade instantânea 50 – 50N

Relé de sobrecorrente função 50 e 50 N.

3.1.1 – Ajustes disponíveis

Os ajustes de fase e neutro estão disponíveis separadamente e indicados no painel através dos leds **I. inst.** localizados na parte inferior da curva de atuação. O relé possui as seguintes faixas de ajustes:

Fase (A – B – C)

I inst.	VM	Corrente da unidade instantânea de fase	(0,04... 100 A) x TC ABC
---------	----	---	--------------------------

Neutro (D)

I inst.	VD	Corrente da unidade instantânea de neutro	(0,04 ... 100,0 A) x TC ABC
---------	----	---	-----------------------------

Tabela 16: Tabela de ajustes da Unidade instantânea de Fase e Neutro.

3.1.2 – Funcionamento

Quando o valor da corrente em uma das entradas, ou em todas, for maior que o respectivo valor ajustado para corrente de partida (pick-up), os dois relés de saída da unidade instantânea (17 / 18) e (19 / 20) atuarão instantaneamente e permanecerão atuados até o valor de corrente atingir o valor de rearme (drop-out) de 99% da corrente de atuação.

O tempo de rearme ou tempo em que os dois relés desoperam, após a corrente atingir o valor de rearme é menor que 50 ms, para qualquer valor de pick-up ajustado ou qualquer valor de corrente aplicada.

3.1.3 – Sinalização (bandeirolas)

Conforme já mencionado existe um led para fase e um para neutro indicado no painel **I Inst.** (curva verde - NEUTRO e curva vermelha - FASE). A sinalização possui memória e o procedimento de rearme da sinalização é descrito no item 2.2.8.

3.1.4 – Bloqueio da unidade instantânea 50/50N

A unidade instantânea de sobrecorrente pode ser bloqueada através da entrada lógica XB2 (6 / 8).

3.2 – Unidade temporizada 51 – 51N/GS

Relé de sobrecorrente função 51 e 51N/GS.

3.2.1 – Ajuste da corrente de partida (pick-up)

O URPE7104T possui dois ajustes de corrente de partida para a fase e dois ajustes para o neutro.

Fase (A – B – C)

Parâmetro	Curva vermelha	Descrição do parâmetro	Faixa de ajuste recomendada
I partida	VM	Corrente de partida da unidade de temporização curva inversa de fase	(0,04 ... 16,0A) X TC ABC
I def.	VM	Corrente de partida da unidade de tempo definido de fase	(0,04... 100 A) X TC ABC

Neutro (D)

Parâmetro	Curva verde	Descrição do parâmetro	Faixa de ajuste recomendada
I partida	VD	Corrente de partida da unidade de temporização curva inversa de neutro	(0,04 ... 16,0 A) X TC ABC
I def.	VD	Corrente de partida da unidade de tempo definido neutro	(0,04 ... 100,0 A) X TC N

Nota: para correntes de entrada acima de 100 A de fase e 50 A de neutro a atuação do relé da unidade temporizada com curva inversa tende ao tempo definido.

Tabela 17: Tabela de ajustes da unidade Temporizada de Fase e Neutro.

3.2.2 – Unidade de partida

Quando o valor de corrente ultrapassar **2%** vezes o valor da corrente de partida ajustada, ocorre a partida (pick-up) das unidades temporizadas do relé. A sinalização da partida das unidades é realizado através de um contato de partida de fase (**15 / 16**) e um para partida de neutro (**15 / 28** [CH3 = OFF]). Estes contatos são utilizados para sinalização à distância ou intertravamento de segurança. Enquanto a corrente permanecer acima do valor de corrente de partida os contatos de sinalização permanecem atuados e retornarão quando a corrente atingir um valor abaixo do valor de rearme (drop-out) de 99% do valor da corrente de partida. Caso a corrente permaneça tempo suficiente para a unidade temporizadora do relé atuar, dois relés de potência da unidade atuarão e permanecerão atuados até o valor de corrente retornar a valores abaixo do valor de rearme.

Quando TC ABC for igual a TC N as unidades de Neutro utilizam o valor medido na entrada ID.

Quando o valor programado em TC ABC for diferente do valor em TC N a unidade de Neutro por tempo definido (I def. curva verde) passa a utilizar a relação de TC correspondente ao programado em TC N e a medição da entrada ID (unidade de GS).

Com TC ABC diferente de TC N a unidade de corrente temporizada por curva inversa de Neutro (I Partida curva verde) e instantânea de neutro (I Inst. curva verde) continuam utilizando a relação de TC correspondente ao TC ABC e passam a utilizar o neutro calculado (correspondente ao Led I aceso e ABCN [ENTRADAS] apagado).

O Neutro calculado é o resultado do desequilíbrio das fases IA, IB e IC.

3.2.3 – Configuração e ajuste das temporizações

A unidade temporizada atua de três maneiras em função da configuração do URPE7104T:

Atuação	Configuração
Temporização com curva inversa	- Ajustar a programação de tempo definido (T def.) e a corrente de partida da unidade de tempo definido (I def.) no valor máximo.
Tempo definido	- Ajustar corrente de partida (I partida) da unidade de temporização com curva inversa no valor máximo. - Ajustar o dial de tempo D.T. para o valor máximo. - Selecionar curva para tempo longo (LONG).
Temporização curva inversa + tempo definido	- Para operação simultânea das curvas e atuação basta estudar valores adequados de ajuste para os parâmetros das curvas.

Tabela 18: Tabela de configurações da Unidade Temporizada.

3.2.4 – Temporização curva inversa (dependente)

O tempo de atuação depende do valor da corrente. Quanto maior for o valor da corrente acima do valor de partida menor será o tempo de atuação (Norma IEC 60255-151: RELÉS DE MEDIÇÃO COM UMA GRANDEZA DE ALIMENTAÇÃO DE ENTRADA A TEMPO DEPENDENTE ESPECIFICADO). As curvas características mais comuns para o relé é aproximadamente representada pela expressão a seguir:

$$t = \frac{K \times D.T.}{(M^\alpha - 1)} \quad (\text{equação 1})$$

Onde:

- t - Tempo de atuação teórica.
- K - Constante que caracteriza o relé.
- D.T. - Dial de tempo.
- M - Múltiplo da corrente de atuação (corrente de entrada / corrente de partida).
- α - Constante que caracteriza a curva.

A tabela abaixo fixa os ajustes de curvas padronizadas:

Curva	Normalmente inversa	Muito inversa	Extremamente inversa	Tempo longo
URPE 7104T	NI	MI	EI	LON6
K	0,14	13,5	80	80
α	0,02	1	2	1
D.T.	Ajuste de tempo de atuação			
M	Múltiplo da corrente de atuação			

Tabela 19: Tabela de ajustes das Curvas.

Além das curvas relacionadas através da equação 1 o relé URPE7104T executa as curvas **IT** e **I²T** de aplicação comum para proteção de baixa tensão. Estas curvas são representadas através da seguinte equação:

$$t = \frac{K \times D.T.}{M^\alpha} \quad (\text{equação 2})$$

Onde:

- t - Tempo de atuação teórica.
- K - Constante que caracteriza o relé.
- D.T - Dial de tempo.
- M - Múltiplo da corrente de atuação (corrente de entrada / corrente de partida).
- α - Constante que caracteriza a curva.

A tabela abaixo fixa os ajustes de curvas **IT** e **I²T**:

Curva	IT	I ² T
URPE 7104T	It	I ² t
K	60	540
α	1	2
D.T.	Ajuste de tempo de atuação	
M	Múltiplo da corrente de atuação	

Tabela 20: Tabela ajustes das Curvas IT e I²T.

Após o cálculo do tempo de atuação teórico este é utilizado em um processo integral de temporização, similar ao disco de indução em relé eletromecânico, o que assegura alta estabilidade e precisão da temporização do relé.

3.2.5 – Curvas características

Nos anexos apresentamos as curvas de operação do URPE7104T.

Anexo 1	Normalmente inversa (NI)
Anexo 2	Muito inversa (MI)
Anexo 3	Extremamente inversa (E.I)
Anexo 4	Tempo longo (LONG)
Anexo 5	Curva IT
Anexo 6	Curva I ² T

Tabela 21: Tabela de anexos.

3.2.6 – Tempo definido

Quando a corrente no relé atingir a corrente ajustada para partida da unidade independente (**I def.**) o relé conta tempo programado (**T def.**) e atua os contatos de saída de trip (**21 – 22 e 22 – 24**). O valor de rearme (drop-out) é de 99% do valor da corrente de partida.

A faixa de ajuste do tempo de atuação para fase e neutro está relacionada na tabela a seguir:

Tempo de atuação da unidade de tempo definido (T def.)	
Entrada	Faixa de ajuste recomendada
Fase	0,10 ... 240 s
Neutro	0,10 ... 240 s

Tabela 22: Tabela de ajustes do Tempo Definido.

3.2.7 – Sinalização

A sinalização da atuação da unidade de temporização curva inversa e de tempo definido é feita através de bandeiras luminosas (leds) posicionados no desenho da curva de atuação do URPE7104T: curva verde - NEUTRO e curva vermelha - FASE. A sinalização possui memória e o procedimento de rearme da sinalização é descrito no item 2.2.8.

3.2.8 – Bloqueio da unidade temporizada 51/51N/GS

A unidade temporizada de sobrecorrente pode ser bloqueada através da entrada lógica XB1 (6 /7) Com a chave CH3 = OFF.

3.3 – Curva de operação genérica

A curva da figura 7 representa os principais pontos para programação e operação do relé em uma aplicação genérica.

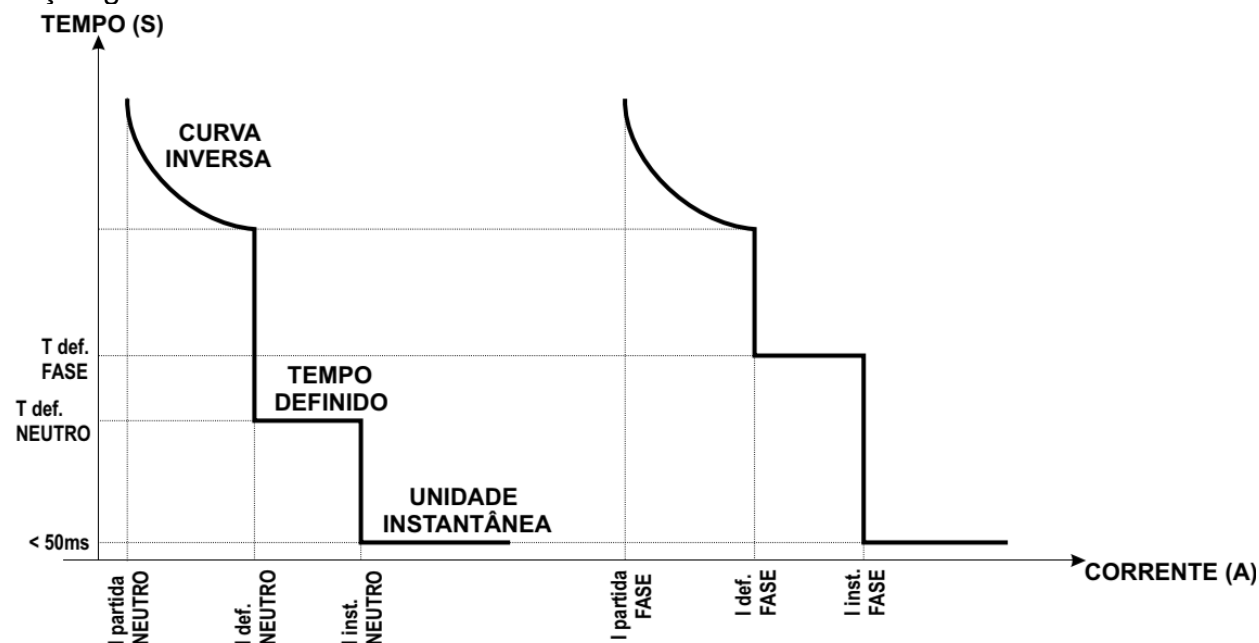


Figura 7: Curva de operação genérica

3.4 – Partida de carga fria 0 (cold load pick-up)

Temporização – atraso de 200ms – da atuação das saídas de TRIP instantâneo para a transição de aberto para fechado do disjuntor, identificado através da entrada lógica XB7– XBC ESTADO DISJUNTOR. A entrada lógica XB7–XBC ESTADO DISJUNTOR é alimentada com o contato auxiliar normalmente fechado NF (52b) do disjuntor. Isto assegura o não desligamento do disjuntor pelas correntes de **inrush** do transformador e mantém a unidade temporizada ativa para proteger o sistema em eventual energização sob defeito.

3.5 – Função de Bloqueio por corrente (86)

Com a chave CH posição 3 em ON o contato 16 passa a atuar como **86** (Retenção das proteções (retém a condição de Trip)). Contato 16 fica **fechado** na ausência de trip e **abre** na ocorrência de trip, na falha no circuito da bobina, falha do disjuntor e falha de TP (**vide anexo 7C**). Após um comando de Trip o estado das saídas e sinalizações fica retido em memória não volátil. Para resetar a função de bloqueio (86) pressionar a tecla **[R]** durante 3 s.

Quando B27 = 0 pode-se aplicar sinal de tensão na entrada lógica XB4 (**6 / 11**) por tempo superior a 4 s.

O parâmetro 86 pode ser configurado para retenção apenas por eventos de corrente (86I) ou para eventos de tensão e corrente (ALL).

4 – Proteção por tensão

4.1 – Sobretensão - Tempo definido V>> (59)

Relé de sobretensão função 59.

4.1.1 – Atuação e ajustes disponíveis

O tempo de atuação do relé é constante para qualquer valor de tensão de entrada acima da tensão de partida tempo definido de sobretensão V>>. A tabela 23 lista os parâmetros de ajuste **trifásico** da unidade de tempo definido de sobretensão.

Parâmetro (P)		Descrição do parâmetro	Faixa de ajuste recomendada
(chave dip interna CH posição 4 em ON)	V>	Partida tempo definido de sobretensão V>> 59	10,0 300 Vca (x RTP) >295 V (x RTP) = desabilitado
	V>t	Tempo definido de sobretensão V>> 59	0,10 ... 240 s

Tabela 23: Parâmetros da proteção por sobretensão.

A exatidão relativa ao tempo teórico é de $\pm 2,5\%$ no ponto ou $\pm 8\text{ms}$ (adotar como critério o que for maior).

Quando o valor da tensão de entrada for maior que 2% do respectivo valor ajustado para partida da unidade de sobretensão parâmetro V>: Partida tempo definido de sobretensão V>> 59 ocorre a partida (pick-up) do relé de sobretensão.

Caso a tensão permaneça tempo suficiente para a unidade temporizada atuar o relé libera a atuação da saída da unidade temporizada (21/22 e 23/24). A relação de rearme (drop-out) é de aproximadamente 98% do valor ajustado para partida da unidade.

4.1.2 – Sinalização

Existe um led (**V>**) para sinalização da unidade temporizada tempo definido de sobretensão.

4.1.3 – Bloqueio da proteção por sobretensão $V >> 59$

A unidade de sobretensão é bloqueada com a chave dip interna **CH** posição 4 em OFF (figura 1) ou quando o parâmetro $V >$ for igual a 300.

4.2 – Proteção por subtensão

4.2.1 – Subtensão - Tempo definido $V << (27)$

Relé de subtensão função 27.

4.2.1.1 – Atuação e ajustes disponíveis

O tempo de atuação do relé é constante para qualquer valor de tensão de entrada abaixo da tensão de partida tempo definido de subtensão $V <<$. A tabela 24 lista os parâmetros de ajuste **trifásico** da unidade de tempo definido de subtensão.

Parâmetro (P)		Descrição do parâmetro	Faixa de ajuste recomendada
chave dip interna CH posição 1 em ON	$V <$	Partida tempo definido de subtensão $V << 27$	10,0 ... 300 Vac (x RTP) 10 (x RTP) = Desabilitado
	$V <t$	Tempo definido de subtensão $V << 27$	0,10 ... 240s

Tabela 24: Parâmetros da proteção por subtensão.

A exatidão relativa ao tempo teórico é de $\pm 2,5\%$ no ponto ou $\pm 8\text{ms}$ (adotar como critério o que for maior).

Quando o valor da tensão de entrada for menor que 98% do respectivo valor ajustado para partida da unidade de subtensão parâmetro $V <$: Partida tempo definido de subtensão $V << 27$ ocorre a partida (pick-up) do relé de subtensão. Caso a tensão permaneça tempo suficiente para a unidade temporizadora atuar o relé libera a atuação da saída da unidade temporizada (21/22 e 23/24). A relação de rearme (drop-out) é de aproximadamente **2%** da tensão de atuação.

4.2.2 – Sinalização

Existe um led ($V <$) para sinalização da unidade temporizada tempo definido de subtensão.

4.2.3 – Bloqueio da proteção de subtensão $V <<$

A unidade de subtensão é bloqueada com a chave dip interna **CH** posição 4 em OFF (figura 1) ou quando o parâmetro $V <$ for igual a 10.

Com o parâmetro $B27 = 1$, a entrada $XB4$ passa a atuar como bloqueio de subtensão.

Caso ocorra perda de tensão em uma ou mais fase sem perda de corrente, a unidade de subtensão fica bloqueada, o contato **FALHA** (28) abre e o led TP ficará piscando sinalizando falha de TP.

4.3 – Proteção por sequência de fase

4.3.1 – Sequência de fase (47)

Relé de sequência de fase de tensão 47.

4.3.2 – Atuação

Na detecção de sequência errada de tensão o relé aciona a saída da unidade temporizada (21/22 e 23/24). A unidade tem retardo fixo de aproximadamente 1,8 s.

4.4.3 – Sinalização

Os led **V** e os led's das fases A, B e C ficam piscando sinalizando a atuação da proteção contra sequência de fase.

4.4 – Função de Bloqueio por tensão (86)

Com a chave CH posição 3 em ON o contato 16 passa a atuar como **86** (Retenção das proteções (retém a condição de Trip)). Contato 16 fica **fechado** na ausência de trip e **abre** na ocorrência de trip, na falha no circuito da bobina, falha do disjuntor e falha de TP. (vide anexo 7C). Após um comando de Trip o estado das saídas e sinalizações fica retido em memória não volátil. Para resetar a função de bloqueio (86) pressionar a tecla **[R]** durante 3 s.

Quando B27 = 0 pode-se aplicar sinal de tensão na entrada lógica XB4 (**6 / 11**) por tempo superior a 4 s.

O parâmetro 86 pode ser configurado para retenção apenas por eventos de corrente (86I) ou para eventos de tensão e corrente (ALL).

5 – Rele de Alarme de FALHA

5.1 – Função ANSI 74, 62BF e FALHA de TP

Relé de verificação de continuidade da Bobina, falha no circuito da bobina, falha do disjuntor e falha de TP.

5.2 – Atuação

Com a chave CH posição 3 em ON o contato 28 passa a atuar como **FALHA** (detecção de falha de continuidade da Bobina, falha no circuito da bobina, falha do disjuntor e falha de TP).

O contato 28 fica **fechado** na ausência de falha e **abre** na ocorrência de falha.

A verificação desta lógica se dá pela passagem de baixa corrente na bobina. Esta corrente não tem capacidade de abrir ou fechar o disjuntor, somente para verificação da continuidade. A impedância desta bobina é da ordem de 33 KΩ.

Quando o disjuntor estiver aberto teremos corrente circulando através de XB7, contato b e BA (bobina). Ver fig. 8.

Quando o disjuntor estiver fechado teremos corrente circulando através de XB1, contato a e BA. A atuação dos contatos a e b de maneira idêntica (aberto ou fechado) implica em falha na bobina e atuação contrária implica em funcionamento normal conforme mostra a tabela abaixo.

Tabela de atuação ANSI 74 / 62BF

Disjuntor	52a (7-6) XB1	52b (10-6) XB7	SINALIZAÇÃO IPN (curva)/ FALHA (15-28)
Fechado	ON	OFF	FECHADA
Aberto	OFF	ON	FECHADA
Falha BA	ON	ON	ABERTA
Falha BA	OFF	OFF	ABERTA
Falha 62BF	--	--	ABERTA após 0,2 s do Trip Caso a proteção se manter ativada.

NOTA: ON = Com Tensão
OFF = Sem Tensão

Tabela 25: Tabela Ansi 74 (vide anexo 7B).

A ausência de corrente em XB1 e XB7 simultaneamente indica que a bobina está aberta.
A presença de corrente em XB1 e XB7 simultaneamente indica falha no disjuntor.
Para evitar falsos alarmes a atuação da lógica é temporizada (0,1 s).
Após 0,2 s do Trip indica falha do disjuntor ativando a saída IPN (curva)/ FALHA e piscando o Led TC (62BF).
Quando for detectada falta de tensão sem perda de corrente é sinalizada a falha de TP ativando a saída IPN (curva)/FALHA e piscando o Led TP (subtensão é bloqueada).

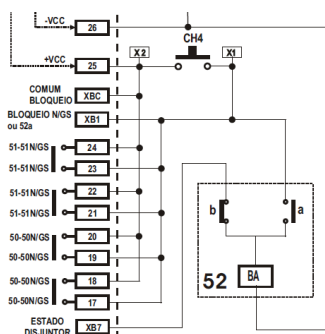
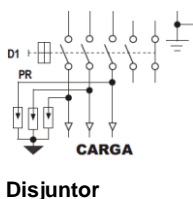


Fig. 8 – Bobina e contatos.

5.3 – Sinalização

O led **TC** pisca sinalizando falha na continuidade da bobina ou circuito da bobina.

6 – Frequência – ANSI 81

A unidade de frequência é formada através de dois estágios: estágio de subfrequência e estágio de sobrefrequência. Os estágios de sub e sobrefreq. operam por nível com tempo independente.

Partida do estágio de sobrefrequência. 81O	41,0 ... 70,0 Hz
Tempo para atuação da saída. 81O	0,35 ... 60,0 s
Partida do estágio de subfrequência. 81U	40,0 ... 69,0 Hz
Tempo para atuação da saída. 81U	0,35 ... 60,0 s

Para que ocorra a partida da unidade de frequência, a frequência da entrada deve ultrapassar os limites de subfrequência ou sobrefrequência programado no relé. Se a frequência continuar fora dos limites por um tempo maior que o programado, a saída (Bornes 21/22 e/ou 23/24) fecha após tempo independente. Com as condições de frequência reestabelecidas e todas as unidades de frequência desativadas o relé libera a operação normal.

6.1 – Ajustes disponíveis e parametrização

Parâmetro	Descrição	Ajuste
F> (V>)	Partida temporizada de sobrefrequência. F>> 81	41 ... 70 Hz >69 = Desabilitado
F>t (V>t)	Tempo definido de sobrefrequência	0,35 ... 60 s
F< (V<)	Partida temporizada de subfrequência. F<<81	40 ... 69 Hz <41 = Desabilitado
F<t (V<t)	Tempo definido de subfrequência	0,35 ... 60 s

6.2 – Sinalização

Os led's **I** e **V** acesos e **A**, **B**, **C** e **N** do grupo de **TRIP** piscante:

- led **V>** = Trip de Sobrefrequência
- led **V<** = Trip de Subfrequência

Somente **I** e **V** acesos e **A**, **B**, **C** e **N** do grupo de **ENTRADAS** acesos = leitura da frequência.

7 – Ajustes de programação

A programação do URPE7104T é extremamente fácil e adaptada para aproximar-se ao máximo possível dos dados usualmente manuseados em campo através dos engenheiros que trabalham com circuitos de proteção elétrica. Para facilitar a programação do relé estão desenhadas no painel as curvas de operação para FASE e NEUTRO. Nas curvas existem leds nos pontos principais das mesmas que possuem a função de sinalizar a atuação e especificar o parâmetro que está sendo programado no URPE7104T.

O led **TC ABC** indica a relação do transformador de corrente. Ao configurar este parâmetro, o relé automaticamente ajusta todos os outros valores de corrente do relé. Desta forma o relé é programado em corrente primária do TC (TRANSFORMADOR DE CORRENTE). Quando a chave CH posição 3 estiver em ON e XB1 ficar igual a XB7 significa uma falha e o LED TC sinaliza piscando.

Quando TC ABC for igual a TC N as unidades de Neutro utilizam o valor medido na entrada ID.

Quando o valor programado em TC ABC for diferente do valor em TC N a unidade de Neutro por tempo definido (Idef. curva verde) passa a utilizar a relação de TC correspondente ao programado em TC N e a medição da entrada ID (unidade de GS).

Com TC ABC diferente de TC N a unidade de corrente temporizada por curva inversa de Neutro (I Partida curva verde) e instantânea de neutro (I Inst. curva verde) continuam utilizando a relação de TC correspondente ao TC ABC e passam a utilizar o neutro calculado (correspondente ao Led I aceso e ABCN [ENTRADAS] apagado).

O Neutro calculado é o resultado do desequilíbrio das fases IA, IB e IC.

O led **TP** indica a relação do transformador de potência. Ao configurar este parâmetro, o relé automaticamente ajusta todos os outros valores de tensão do relé. Desta forma o relé é programado em tensão primária do TP (TRANSFORMADOR DE TENSÃO).

7.1 – Apresentação Frontal

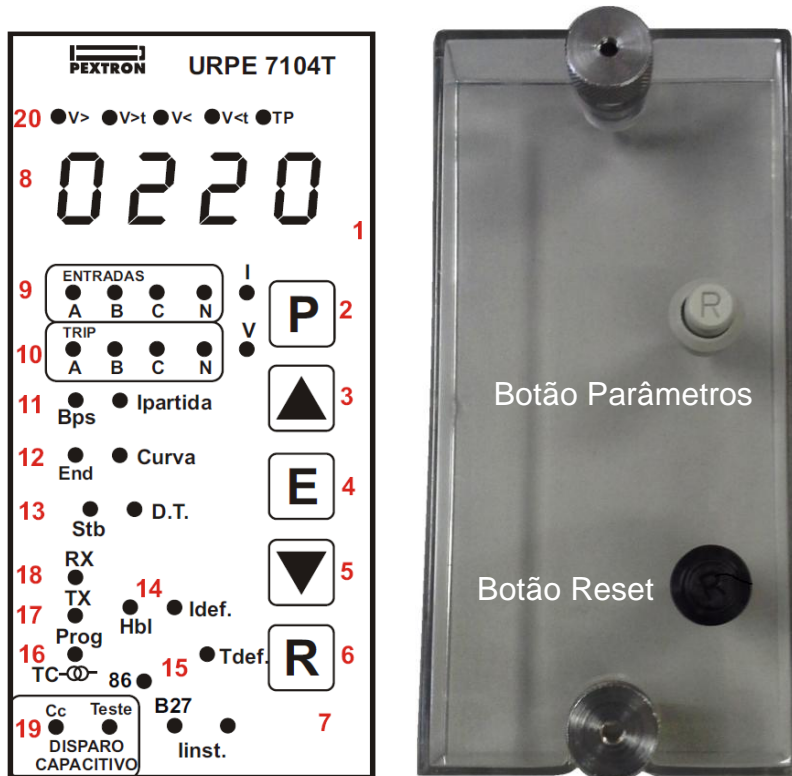


Figura 9: Painel frontal

Tampa acrílica com botão Reset e botão Parâmetro

1	Ponto decimal do display. Pisca para sinalizar que o relé está no modo de programação dos parâmetros do canal de comunicação serial.
2	Tecla para seleção de parâmetro.
3	Tecla para incremento do valor do parâmetro a ser programado.
4	Tecla para confirmação do valor programado para o parâmetro selecionado.
5	Tecla para decremento do valor do parâmetro a ser programado.
6	Tecla para reset local da sinalização do relé e teste do trip capacitivo (manter pressionado).
7	Sinaliza a programação do parâmetro I Inst. para fase e neutro. Na atuação sinaliza a região da curva que o URPE7104T operou. O led de sinalização da curva verde inst atua em conjunto com o led PROG para sinalizar programação do parâmetro B27 .
8	Display para indicação de corrente (amperímetro) e valor do parâmetro selecionado.
9	Sinalização da fase exibida no display através de varredura: → I-A → I-B → I-C → I-N(I-D) → I-ABC(Neutro Calculado) → Se chave CH-posição 4 em ON → V-A → V-B → V-C → IV-ABCN(Freq.) → → I-A → ...
10	Indica a fase que atuou (TRIP): A - B - C - N
11	Sinaliza a programação do parâmetro I partida para fase e neutro. O led de sinalização da curva de NEUTRO atua em conjunto com o led PROG para sinalizar programação do parâmetro BPS da comunicação serial.
12	Sinaliza a programação da curva de operação Curva para fase e neutro. Na atuação sinaliza a região da curva que o URPE7104T operou. O led de sinalização da curva de NEUTRO atua em conjunto com o led PROG para sinalizar programação do parâmetro END da comunicação serial.
13	Sinaliza a programação do parâmetro D.T. para fase e neutro. O led de sinalização da curva de NEUTRO atua em conjunto com o led PROG para sinalizar programação do parâmetro STB da comunicação serial.

14	Sinaliza a programação do parâmetro I def. para fase e neutro. Na atuação sinaliza a região da curva que o URPE 7104T operou. O led de sinalização da curva de NEUTRO atua em conjunto com o led PROG para sinalizar programação do parâmetro HABL da comunicação serial.
15	Sinaliza a programação do parâmetro T def. para fase e neutro. O led de sinalização da curva verde Tdef. atua em conjunto com o led PROG para sinalizar programação do parâmetro 86 .
16	Sinaliza a programação do parâmetro TC relação do transformador de corrente para fase e neutro ou a programação PROGR dos parâmetros da comunicação serial ou falha no teste de BA (piscante).
17	Sinaliza fluxo de transmissão de dados do canal serial – TX .
18	Sinaliza fluxo de recepção de dados do canal serial – RX .
19	Cc – Sinaliza curto circuito nas saídas. Teste – indica a descarga do capacitor após desligar o relé. Pode também atuar pela tecla R ou pela entrada lógica XB4. Tecla R – manter pressionado até o final do teste. XB4 – manter tensão por mais de 10 s neste borne.
20	Sinaliza os parâmetros de Tensão, trip por subtensão $V<$, trip por sobretensão $V>$, $V>t / V< t$ sobre e subtensão temporizado, $V<$ piscante com I e V acesos – trip por subfrequência, $V>$ piscante com I e V acesos – trip por sobrefrequência, os parâmetros de frequência quando I e V acesos e TP (piscante) sinaliza falha de TP.

Botão Parâmetros – Botão para visualizar os parâmetros sem a necessidade de abrir a tampa acrílica.

7.2 – Programação

A tecnologia do relé permite a programação em local diferente da instalação. A programação do relé pode ser realizada em bancada e aplicada em campo com absoluta segurança operacional.

A programação do URPE7104T é realizada através de quatro (4) teclas. A liberação da programação é realizada posicionando a chave interna **CH - POSIÇÃO 1** em **ON** (padrão de fábrica) - vide figura 2. Para inibir a programação posicionar a chave interna **CH - POSIÇÃO 1** em **OFF** - vide figura 2.

Com a programação liberada aplicar a o procedimento descrito abaixo:

- Pressionar a tecla **P** [2]. O display indica a valor programado para **RTC** das fases e os led's **TC ABC** acendem no painel para sinalizar o acesso ao parâmetro.
- Utilizar as teclas de incremento ▲ [3] ou de decremento ▼ [5] para programar o valor.
- Pressionar a tecla **E** [4] para confirmar o valor.
- Pressionar a tecla **P** [2]. O display indica a valor programado para **RTC** de GS e o led **TC N** acende no painel para sinalizar o acesso ao parâmetro.
- Utilizar as teclas de incremento ▲ [3] ou de decremento ▼ [5] para programar o valor.
- Pressionar a tecla **E** [4] para confirmar o valor.
- Para selecionar outros parâmetros pressionar a tecla **P** [2] e repetir o procedimento de ajuste para fase e neutro.

Ao se pressionar a tecla **E** [4] o relé retorna a indicação de corrente no display e o usuário possui um tempo de aproximadamente 2s para pressionar tecla **P** [2] e acessar o próximo parâmetro de programação.

7.3 – Parâmetros e respectivas faixas de ajuste

Fase (A – B – C)			
Parâmetro	Curva vermelha	Descrição do parâmetro	Faixa de ajuste recomendada
TC ABC		Relação do transformador de corrente (RTC)	1...250 (CH.2 = ON) ou 10...1250 (CH.2 = OFF) <small>seleção através da chave dip vide figura 2</small>
I partida	VM	Corrente de partida da unidade de temporização curva inversa de fase	(0,04 ... 16,0A) x TC ABC
Curva	VM	Tipo de curva de atuação para fase	NI-MI-EI-LONG-IT-I2T
D.T.	VM	Ajuste do dial de tempo para fase	0,10 ... 2,00 s
I def.	VM	Corrente de partida da unidade de tempo definido de fase	(0,04 ... 100 A) x TC ABC
T def.	VM	Tempo da unidade definido de fase	0,10 ... 240 s
I inst.	VM	Corrente da unidade instantânea de fase	(0,04... 100 A) x TC ABC

Neutro (D)			
Parâmetro	Curva verde	Descrição do parâmetro	Faixa de ajuste recomendada
TC N		Relação do transformador de corrente (RTC)	250 (CH.2 = ON) ou 10...1250 (CH.2 = OFF) <small>seleção através da chave dip vide figura 2</small>
I partida	VD	Corrente de partida da unidade de temporização curva inversa de neutro	(0,04 ... 16 A) x TC ABC
Curva	VD	Tipo de curva de atuação para neutro	NI-MI-EI-LONG-IT-I2T
D.T.	VD	Ajuste do dial de tempo para neutro	0,10 ... 2,00 s
I def.	VD	Corrente de partida da unidade de tempo definido neutro	(0,04 ... 100 A) x TC N
T def.	VD	Tempo da unidade definido de neutro	0,10 ... 240 s
I inst.	VD	Corrente da unidade instantânea de neutro	(0,04 ... 100,0 A) x TC ABC

Tabela 26: Parâmetro para programação.

Legenda: VM – curva de atuação para FASE. VD – curva de atuação para NEUTRO.

PASSOS DE AJUSTE – para os parâmetros discretos o passo de ajuste dentro da faixa recomendada segue a tabela para RTC = 1.00:

Faixa de ajuste do parâmetro	Passo de ajuste
1,00 ... 9,99	0,01
10,0 ... 99,9	0,1
100 ... 999	1

Notas:

1 – não ajustar os parâmetros fora da faixa de ajuste recomendada. Caso o relé seja ajustado fora desta faixa poderá ocorrer funcionamento irregular do relé.

2 – após ajuste da relação do transformador de corrente (RTC) todos os ajustes de partida deverão ser verificados.

7.4 – Programação dos parâmetros comunicação serial

Programação dos parâmetros comunicação serial, 86 e B27

Parâmetro	Descrição do parâmetro	Faixa de ajuste Recomendada	
BPS	Velocidade de transmissão serial em kbps	0.60	600 bps
		1.20	1.200 bps
		2.40	2.400 bps
		4.80	4.800 bps
		9.60	9.600 bps
		14.4	14.400 bps
		19.2	19.200 bps
		28.8	28.800 bps
END	Endereço do relé na rede de comunicação serial	1.00 ... 247	
STB	Número de stop bit da serial	1.00	1 stop bit
		2.00	2 stop bits
HABL	Habilitação de parametrização do relé através da serial	0.00	local
		1.00	local e remota
86	Habilita a função de retenção das proteções (retém a condição de Trip)	oFF	Desabilita
		on I	Habilita por I
		ALL	Hab. por I e V
B27	Habilita o bloqueio de subtensão através de XB4 e falha de TP	0	Desabilita
		1	Habilita

Tabela 27: Parâmetros da Comunicação.


Nota:

1 – não ajustar os parâmetros fora da faixa de ajuste recomendada. Caso o relé seja ajustado fora desta faixa poderá ocorrer funcionamento irregular do relé.

Com a programação liberada aplicar a o procedimento descrito:

- Pressionar a tecla **P** [2]. O display indica a valor programado para **RTC** e os led's **TC** [16] e **ABC** [9] de fase acendem no painel para sinalizar o acesso ao parâmetro.
- Pressionar novamente a tecla **P** [2]. O display indica a valor programado para **RTC** Neutro e os led's **TC** [16] e **N** [9] de neutro acendem no painel para sinalizar o acesso ao parâmetro.
- Pressionar novamente a tecla **P** [2]. O display indica o valor programado para **I partida FASE** e o led **I partida FASE** [11] acende no painel para sinalizar o acesso ao parâmetro. Manter a tecla **P** [2] pressionada e pulsar a tecla **R** [6] até o relé piscar o **ponto decimal** [1] sinalizando o modo de programação dos parâmetros do canal de comunicação serial.
- Pressionar a tecla **P** [2] até o led **TC** [16] acender em conjunto com o led **BPS** [11]. O display indica o valor programado para a taxa de transmissão em bits por segundo (bps) do canal serial. Para programar o valor pressionar a tecla de incremento **▲** [3].

- e) Pressionar a tecla **P** [2] até o led **TC** [16] acender em conjunto com o led **END** [2]. O display indica o valor programado para o endereço do relé na rede de comunicação. Para programar o valor pressionar a tecla de incremento ▲ [3].
- f) Pressionar a tecla **P** [2] até o led **TC** [16] acender em conjunto com o led **STB** [13]. O display indica o valor programado para o número de stop bit da serial. Para programar o valor pressionar a tecla de incremento ▲ [3].
- g) Pressionar a tecla **P** [2] até o led **TC** [16] acender em conjunto com o led **HABL** [14]. O display indica o valor programado para a habilitação de teleparametrização do relé. Para programar o valor pressionar a tecla de incremento ▲ [3].
- h) Pressionar a tecla **P**[2]. O display indica a valor programado para **RTC** e o led **TC** [16] acende no painel para sinalizar o acesso ao parâmetro.
- i) Pressionar a tecla **P** [2] até o led **TC** [16] acender em conjunto com o led **86** [15]. O display indica a função de retenção habilitada. Para alterar a programação pressionar a tecla de incremento ▲ [3].
- j) Pressionar a tecla **P** [2] até o led **TC** [16] acender em conjunto com o led **B27** (7). O display indica o valor programado para a habilitação de bloqueio de subtensão. Para alterar a programação pressionar a tecla de incremento ▲ [3].
- k) Pressionar novamente a tecla **P** [2]. O display indica a valor programado para **I partida Fase** e o led **I partida FASE** [11] acende no painel para sinalizar o acesso ao parâmetro. Manter a tecla **P**[2] pressionada e pulsar a tecla **R** [6] até o relé apagar o **ponto decimal** [1] sinalizando desativação do modo de programação dos parâmetros do canal de comunicação serial.

 **Atenção:** Caso ocorra funcionamento instável da comunicação serial, reprogramar o parâmetro **END** aplicando o seguinte procedimento:

- 1) alterar o endereço e pressionar a tecla **E**;
- 2) programar novamente o endereço correto e pressionar a tecla **E**.

7.5 – Valores padronizados de fábrica

O URPE 7104T tem a seguintes parametrização padrão de fábrica:

Fase (A – B – C)		
Parâmetro	Curva Vermelha	Ajuste fábrica
		In = 5A
TC ABC		50
I partida	VM	18,75 A
Curva	VM	MI
D.T.	VM	0,1
I def.	VM	377,15 A
T def.	VM	3 s
I Inst.	VM	2000 A

Neutro (D)		
Parâmetro	Curva Verde	Ajuste fábrica
		In = 5A
TC N		50
I partida	VD	6,25 A
Curva	VD	MI
D.T.	VD	0,1
I def.	VD	219,73 A
T def.	VD	3 s
I Inst.	VD	1000 A

Parâmetros comunicação serial

BPS	9.600	END	01	STB	2.00	HABL	0.00
-----	-------	-----	----	-----	------	------	------

Legenda: BPS - taxa de transmissão em bits por segundo e END - endereço do relé na rede de comunicação.

Parâmetro	Ajuste fábrica	Parâmetro	Ajuste fábrica
TP	120		
V>>	16560 V	F>	70 Hz
V>>t	1 s	F>t	10 s
V<<	11040 V	F<	40 Hz
V<<t	1 s	F<t	10 s

CHAVE CH

POSIÇÃO	PADRÃO DE FÁBRICA
1	ON
2	ON
3	OFF
4	ON

Tabela 29: Padrão de fábrica.

8 – Manutenção preventiva

A própria construção do URPE 7104T com recursos de amperímetro e unidade de auto-check, facilitam o procedimento de manutenção preventiva do relé. Numa rápida visualização da parte frontal do URPE 7104T com a verificação da corrente exibida pelo display e a comparação com outro amperímetro portátil verificamos a calibração do relé. A calibração aprovada indica que de 80% do URPE 7104T está em funcionando normal.

A verificação do contato de auto-check garante que 90% do relé está em condição normal. Para se conseguir a calibração completa do relé é recomendável a realização de um ensaio com injeção de corrente e verificação da atuação do relé. Utilizar para os ensaios de calibração equipamentos compatíveis com a classe de precisão do relé.

9 – Inserção e extração do módulo eletrônico

9.1 – Operação de inserção do módulo eletrônico

As características de construção do relé garantem um sistema com módulo eletrônico e caixa totalmente plugável. As lâminas de corrente e os terminais de conexão dos sinais de bloqueio, comando de trip, sinalização e comunicação serial suportam a pressão necessária para a correta inserção do módulo eletrônico, inclusive para operações repetitivas de inserção do relé de proteção. Para uma correta inserção aplicar o procedimento a seguir:

1 – Posicionar o módulo eletrônico (figura 10) na caixa do relé. Utilize haste (figura 10) para encaixar as placas de circuito impresso do módulo eletrônico nas guias internas da caixa.

2 – Aplicar pressão nas laterais da haste (figura 10) até que o suporte encaixe totalmente na caixa do relé, ou seja, o módulo precisa ficar totalmente alinhado com a parede interna do compartimento para arruela de silicone (figura 11). Aplicar pressão considerável para um encaixe uniforme e seguro. O sistema de conexão é extremamente robusto e suporta o mecanismo de inserção do relé.

3 – Verificar, novamente, a inserção do módulo eletrônico quando instalar a tampa frontal de policarbonato cristal.

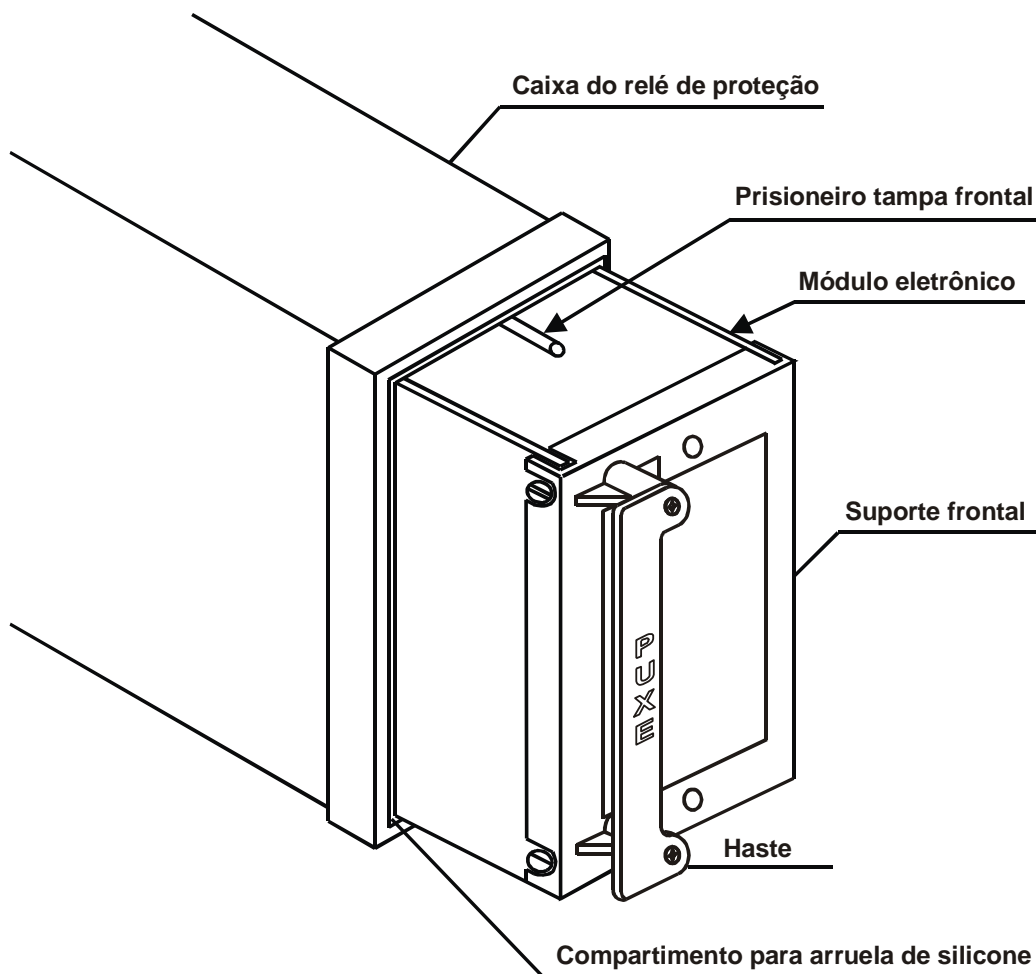


Figura 10: Inserção do módulo eletrônico

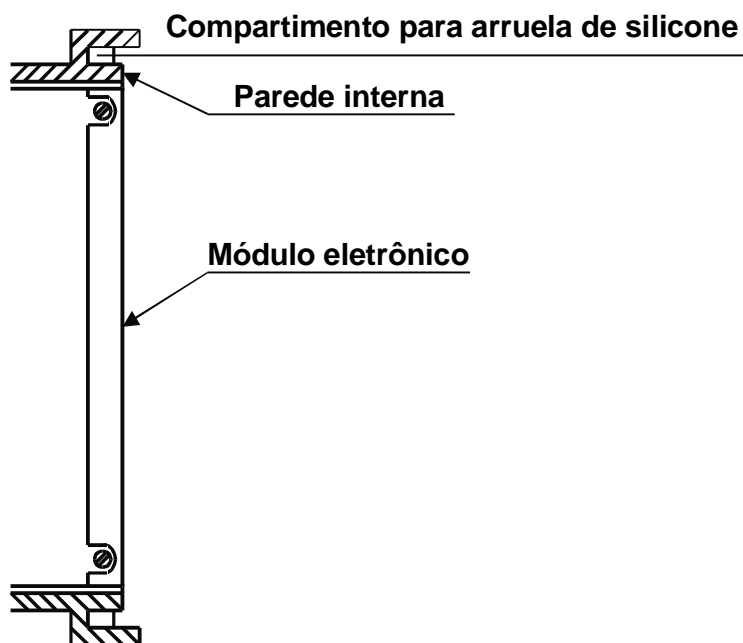


Figura 11: Vista em corte do encaixe do relé

9.2 – Operação de extração do módulo eletrônico

Para a extração do módulo eletrônico puxe a haste até extração total da mesma. Neste ponto coloque seus dedos através da haste e puxe-a firmemente.

10 – Tabela de especificações técnicas

ESPECIFICAÇÕES TÉCNICAS				
	Grandeza característica		Corrente alternada	
	Quantidade		3 fases + 1 neutro	
Entradas	Corrente nominal I_n	Fase	5	A
		Neutro	2,5	A
	Impedância de entrada de Z_{IN}		7	mΩ
De	Consumo entrada de medição de corrente com 5 A = 0,2 VA			
	Fase (A – B – C)		0,06 a 100	A
medição	Neutro (N)		0,04 a 100	A
	Capacidade térmica	permanente	15	A
		tempo curto (1 s)	300	A
		dinâmica (0,1 s)	1.000	A
frequência de entrada: 40 A 70 Hz				

Entradas de medição	Grandeza característica		tensão alternada		
	Quantidade		3 fases		
	Capacidade térmica		permanente	250	Vca
	fase (A – B – C)		10 ... 300	Vca	

Unidade Temporizada	Tempo dependente	l partida fase	(0,04 a 16,0) x TC ABC	A
		l partida neutro	(0,04 a 16,0) x TC ABC	A
		curvas	NI – MI – EI – LONG – IT – I^2T	
	D.T.	0,10 a 2,00	s	
51 51N / GS	Tempo definido	l def fase	(0,04 a 100) x TC ABC	A
		l def neutro	(0,04 a 100,0) x TC N	A
		T def	0,10 a 240	s
relação de rearme (drop-out)		99	%	

Unidade Instantânea	Partida linst. de fase		0,04 a 100	A
	Partida linst. de neutro		0,04 a 100	A
50	Tempo de operação		< 50	ms
	Relação de rearme (Drop-out)		99	%

Exatidão da medição e temporização

Amperímetro	Exatidão do amperímetro	$\pm 2,5 \%$ do ponto
Unidade instantânea	Exatidão de operação	$\pm 2,5 \%$ do valor ajustado
Unidade temporizada	Exatidão de pick-up	$\pm 2,5 \%$ do valor ajustado
Unidade temporizada tempo definido	Exatidão relativa ao tempo teórico	$\pm 2,5 \%$ do valor ajustado ou $\pm 8\text{ms}$ (adotar como critério o que for maior)
Unidade temporizada tempo dependente	Exatidão relativa ao tempo teórico	Classe 2,5, 5, 10, 20 conforme tabela A (IEC 60255-151 / IEC 255-3) ou $\pm 8\text{ms}$ (adotar como critério o que for maior)

In = 5A

Relação entre Classe de exatidão e Corrente (A)

Corrente de Fase	$I \geq 0,5$	$0,5 > I \geq 0,2$	$0,2 > I \geq 0,15$	$0,15 > I \geq 0,06$
Corrente de Neutro	$I \geq 0,15$		$0,15 > I \geq 0,05$	$0,05 > I \geq 0,04$
Classe de Exatidão	2,5	5	10	20

Tabela A: Classe de Exatidão.

Frequencímetro	$\pm 0,05\% \pm 0,01 \text{ Hz}$ base de tempo: cristal de quartzo com exatidão de $\pm 50 \text{ ppm}$ inicial e variação térmica de $0,6 \text{ ppm}/^\circ\text{C}$
----------------	---

	nível nominal de tensão	nível baixo (desligado)	0 à 20	Vca/Vcc
		nível alto (ligado)	80 à 250	Vca/Vcc
Entradas lógicas	Entradas lógicas	XB1	bloqueio rele de neutro N/GS	
			estado do disjuntor 52a	
		XB2 – bloqueio unidade instantânea de fase 50		
		XB4	B27 = 1 , Bloqueio de subtensão	
B27 = 0 , leitura do registro de correntes, rearme de bandeiras e teste do trip capacitivo				
		XB7 – estado do disjuntor		

Contato de saída DISPARO CAPACITIVO	Tensão auxiliar de 220 Vca	300 ± 10	Vcc
	Capacitância	$660 \pm 20\%$	μF

Nota: Para o caso de estocagem por longo período de tempo é necessário energizar o relé antes do uso em 110 Vca _ 4 horas para regeneração dos capacitores eletrolítico que possuem alto produto CV (capacitância x tensão de trabalho).

Contatos De saída comando de TRIP	Unidade instantânea (2 NA)	V_{cc}^1 $L/R \leq 40 \text{ ms}$ abertura	48 Vcc	1,5	A
			125 Vcc	0,25	A
			250 Vcc	0,15	A
	Unidade temporizada (2 NA)	V_{ca} $\cos\phi = 1$	Vmax	250	Vca
			Pmax	2200	VA
			cont	5	A
capacidade contato		1 s	30	A	

Contatos De saída sinalização	Partida fase	V_{cc} $L/R \leq 40 \text{ ms}$ abertura	48Vcc	1	A
			125Vcc	0,10	A
			250Vcc	0,07	A
	Partida neutro	V_{ca} $\cos\phi = 1$	Vmax	250	Vca
			Pmax	250	VA
	Auto-check	capacidade contato	cont	1	A
1 s			5	A	

Alimentação auxiliar	Faixa nominal	72 ... 250	Vca/Vcc
	Frequência (Tensão alternada – Vca)	48 à 62	Hz
	Consumo	< 6	VA

Temperatura de Trabalho peso	Temperatura de trabalho máxima	70	°C
	Temperatura de trabalho mínima	-10	°C
	Temperatura de armazenagem	50	°C
	Peso	1,35	Kg

Notas:

- 1 – para tensão de trip em Vcc utilizar um contato auxiliar NA do disjuntor para alívio de carga.
- 2 – para contato auto-check em NF consultar nossa área comercial (somente sob-encomenda).
- 3 – carga mínima para início da faixa = relé de auto-check + 1 relé de partida + 2 relés de trip.
- 4 – consumo da fonte auxiliar medido para tensão de 220 Vca, condição de repouso.

11 – Listagem de ensaios realizados

Ensaio de isolamento	Norma	IEC 60255-5 (NBR 7116)
	Ensaio de tensão aplicada	2kV (60 Hz) por 1 minuto
	Ensaio de tensão aplicada na comunicação serial, entradas de temperatura e saídas analógicas	0,5kV (60 Hz) por 1 minuto
	Ensaio de medida de resistência de isolamento	>100 MΩ para 500 Vcc por 5s
	Ensaio de tensão de impulso Nota: não aplicável na comunicação serial, entradas de temperatura e saídas analógicas	5kV (pico) 1,2/50μs 0,5J 3 positivos e 3 negativos pulsos em intervalo de aplicação de 5s

Ensaio De compatibilidade eletromagnética (EMC)	Norma	ANSI-C3790A IEC 60255-22-1
	Ensaio de capacidade de suportar surtos	<u>Modo comum</u> 2,5kV (1MHz) e 120 pulsos/s <u>Modo diferencial</u> 1,0kV (1MHz) e 120 pulsos/s
	Norma	IEC 60255-22-2
	Descarga eletrostática	Classe III (8kV)
	Norma	IEC 60255-22-4
	Transiente rápido	2kV: 5/50ns 5 KHz Duração de 15ms Intervalo de 300ms
	Norma	IEC 60255-22-5
	Imunidade a surtos	<u>Modo comum</u> 2kV (pulso) 1,2/50μs <u>Modo diferencial</u> 1kV (pulso) 5 aplicações positivas e 5 aplicações negativas

12 – Identificação dos bornes e dimensional

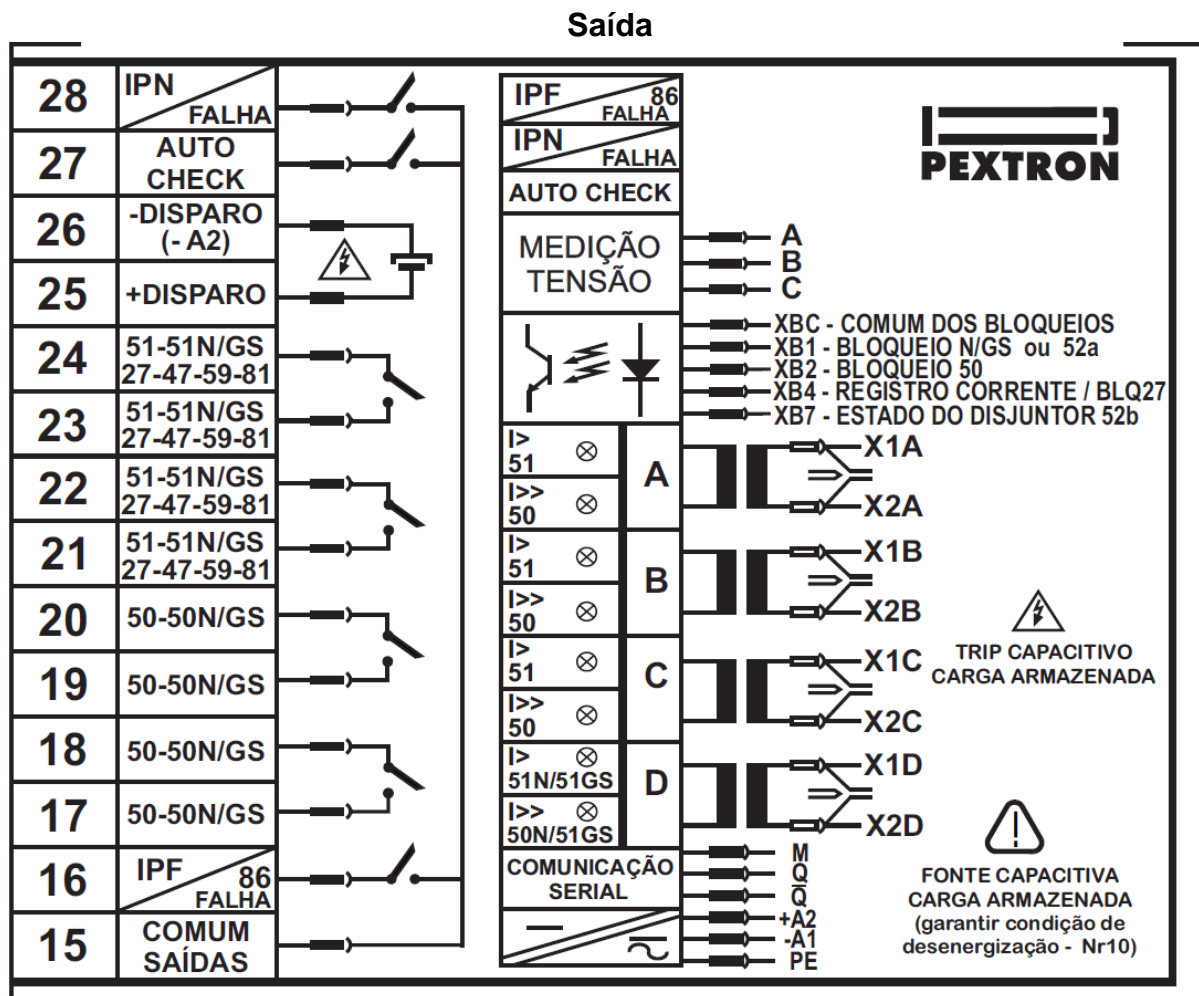
12.1 – Identificação dos bornes

Entrada

<p>Curva vermelha FASE (A _ B _ C)</p> <p><i>TC ABC</i> Relação do transformador de corrente <i>I partida</i> Partida temporizada curva inversa <i>Curva</i> Tipo de curva de atuação <i>D.T.</i> Ajuste do dial de tempo <i>I def.</i> Partida tempo definido <i>T def.</i> Tempo tempo definido <i>I inst.</i> Corrente instantânea</p>								<p>ALIM. AUXILIAR +A1 1</p>	
<p>Curva verde NEUTRO (D / GS)</p> <p><i>TC N</i> Relação do transformador de corrente <i>I partida</i> Partida temporizada curva inversa <i>Curva</i> Tipo de curva de atuação <i>D.T.</i> Ajuste do dial de tempo <i>I def.</i> Partida tempo definido <i>T def.</i> Tempo tempo definido <i>I inst.</i> Corrente instantânea</p>								<p>M - COM.SERIAL 2</p>	
<p>Tensão (A _ B _ C)</p> <p><i>TP</i> Relação do transformador de tensão <i>V></i> Partida temporizada de Sobretensão <i>V>t</i> Tempo definido de Sobretensão <i>V<</i> Partida temporizada de Subtensão <i>V<t</i> Tempo definido de Subtensão</p>				<p>CONDUTOR DE ATERRAMENTO PE \perp 4</p>		<p>Q - COM.SERIAL 5</p>			
<p>Comunicação serial RS485</p> <p><i>Bps</i> Velocidade transmissão da serial <i>End</i> Endereço do relé na serial <i>Stb</i> Número de stop bit da serial <i>Hbl</i> Habilitação de parametrização <i>86</i> Retenção das proteções <i>B27</i> Bloqueio de subtensão</p>				<p>XBC COMUM BLOQUEIO 6</p>		<p>XB1 52a BLOQUEIO N/GS 7</p>			
<p>● INÍCIO DE ENROLAMENTO DAS ENTRADAS DE CORRENTE</p>				<p>XB2 BLOQUEIO 50 8</p>		<p>TENSÃO A 9</p>			
				<p>XB7 52b ESTADO DISJUNTOR 10</p>		<p>XB4 REGISTROS / BLQ27 11</p>			
				<p>TENSÃO B 12</p>		<p>TENSÃO C 13</p>			
				<p>ALIM. AUXILIAR -A2 14</p>					

IMPORTANTE: - Identificação de A1 como positivo (+).
 - Identificação de A2 como negativo (-).

Atenção: para identificar número de série do relé verificar etiqueta interna.



Nota: IPF e IPN são exclusivamente para as curvas.

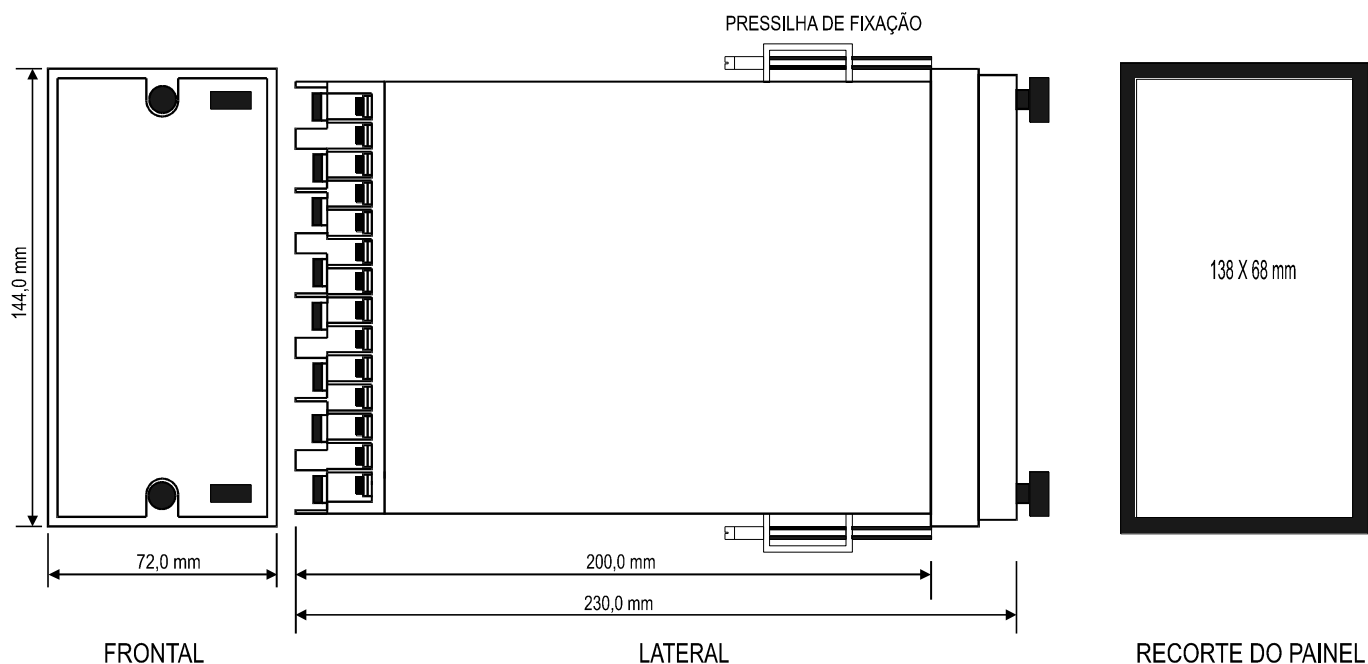
⚠ Atenção: Bornes 25 e 26: são saídas do disparo capacitivo e não se deve alimentar este borne.

Fiação recomendada

Aplicação	Especificação do cabo	Terminal
Fiação de corrente	2,5 mm ²	Anel - 2 terminais / borne
Fiação de bloqueio	2,5 mm ²	Forquilha - máximo 2 terminais / borne
Fiação de relé	2,5 mm ²	Forquilha - máximo 2 terminais / borne
Fiação de alimentação	2,5 mm ²	Forquilha - máximo 2 terminais / borne
Fiação PE (condutor de aterramento)	4,0 mm ² conectar ao condutor de proteção (PE) NBR5410	Forquilha - 1 terminal / borne
Fiação comunicação serial	Cabo AF 4 x 28 AWG Cabo AF 4x 22 AWG - cabo tipo manga - blindagem trançada	Forquilha - 1 terminal / borne

⚠ Atenção: montar a fiação de corrente e contatos dos relés no lado direito do relé (visão traseira).

12.2 – Dimensional



13 – Exemplo de utilização

Analisar o esquema do anexo 7. O esquema de ligação é apenas uma referência de conexão do relé. A Pextron não se responsabiliza pela aplicação deste esquema em campo.

Anexo 7A	Exemplo de utilização com a chave CH posição 3 em OFF.
Anexo 7B	Exemplo de utilização com a chave CH posição 3 em ON com check disjuntor.
Anexo 7C	Exemplo de utilização com a chave CH posição 3 em ON com blq de fechamento.

14 – Terminologia

NORMA DE REFERÊNCIA

NBR 5465	ELETROTÉCNICA E ELETRÔNICA - RELÉS ELÉTRICOS terminologia
----------	---

As referências das normas pertinentes são indicadas entre colchetes [] após definição dos termos.

14.1 – Relé de medição a tempo dependente

Relé de medição a tempo especificado para o qual os tempos dependem, de maneira específica, do valor da grandeza característica [NBR 5465, 4.1.6].

14.2 – Relé de medição a tempo definido

Relé de medição a tempo especificado para o qual o tempo especificado pode ser considerado como independente do valor da grandeza característica, dentro de limites especificados nesta [NBR 5465, 4.1.7].

14.3 – Relé secundário

Relé alimentado por corrente e / ou tensão proveniente de um transformador para instrumentos ou transdutor [NBR 5465, 4.1.17].

14.4 – Partir

Para um relé, deixar uma condição inicial especificada, ou o estado de repouso [NBR 5465, 4.3.9].

14.5 – Rearmar

Para um relé, voltar a uma condição inicial especificada ou ao estado de repouso [NBR 5465, 4.3.11].

14.6 – Valor de partida

Valor da grandeza de alimentação de entrada, ou da grandeza característica, para o qual um relé parte, em condições especificadas [NBR 5465, 4.3.11].

15 – Termo de garantia e anexos

Termo de garantia

Anexo B - Software de Parametrização

Anexo 1 - Normalmente inversa (**NI**)

Anexo 2 - Muito inversa (**MI**)

Anexo 3 - Extremamente inversa (**EI**)

Anexo 4 - Tempo longo (**LONG**)

Anexo 5 - Curva **IT**

Anexo 6 - Curva **I²T**

Anexo 7A - Exemplo de utilização com a chave CH posição 3 em OFF

Anexo 7B - Exemplo de utilização com a chave CH posição 3 em ON c/ check do disjuntor

Anexo 7C - Exemplo de utilização com a chave CH posição 3 em ON c/ blq fechamento

Anexo 8 - Dados de instalação em campo URPE 7104T

No caso de dúvidas de parametrização ou conexão do relé o **anexo 8** poderá ser utilizado para informar a Pextron das condições gerais da instalação do relé. Informar também a **VERSÃO** e o **NÚMERO DE SÉRIE** do relé.

INSTALAÇÃO EM CAMPO URPE7104T**1 - Dados da instalação em campo**

Local		Equipamento	
Série do relé			

2 - Parâmetrização do relé

Parâmetro	Curva	Ajuste	Parâmetro	Curva	Ajuste
TC			I partida		
I partida			Curva		
Curva			D.T.		
D.T.			I def.		
I def.			T def.		
T def.			I inst.		
I inst.					

PARÂMETROS COMUNICAÇÃO SERIAL

BPS		END		STB		HABL	
-----	--	-----	--	-----	--	------	--

3 - Calibração e testes

Equipamento utilizado _____

3.1 - Indicação de corrente / tensão

Fase	URPE7104T	Amperímetro	Voltímetro
A			
B			
C			
N			

3.2 - Teste do auto - check Aprovado Reprovado**3.3 - Testes dos relés de saída** Aprovado Reprovado**5 - Responsável**

Nome		Visto	
Área		Data	

Anexo 8 - Dados de instalação em campo URPE7104T